

1. 产品特性

- 符合 AEC-Q100 汽车标准
- 0.18 μ m BCDMOS 技术
- 工作电压范围：2.7V ~ 28V
- 典型工作电流：1.8mA
- 磁灵敏度 $B_{OP}=5Gs$, $B_{RP}=-5Gs$
- ESD: $\pm 12kV$
- 工作温度范围(结温): $-40^{\circ}C \sim 170^{\circ}C$
- 过温保护
- 电源和地之间反向保护
- 输出限流保护
- 磁场开关点随电源电压变化小
- 磁开关点温度补偿
- TO-92S 和 SOT23, SOT23-3L 封装形式
- 符合 RoHS 标准: (EU) 2015/863

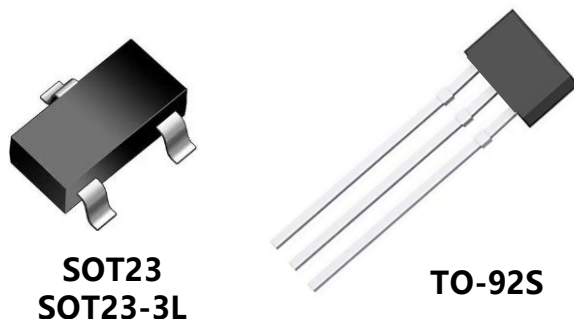
2. 产品应用

- 天窗、座椅导轨电机、换档杆、线控换档
- 转速表、流量传感器
- 位置传感器、引擎盖、后备箱锁
- 电动助力转向系统 EPS
- 直流无刷电机

3. 产品描述

JYM16531 系列是采用 BCDMOS 技术设计的高灵敏度双极霍尔开关芯片。芯片内部包含电源稳压, 内部电源欠压锁定, 信号放大, 温度补偿, 失调补偿, 比较器, 输出驱动, 输出限流等电路。此外, 机械应力对芯片的磁性参数影响很小, 具有抗电磁干扰 (EMI) 能力强和可靠性高的特点。

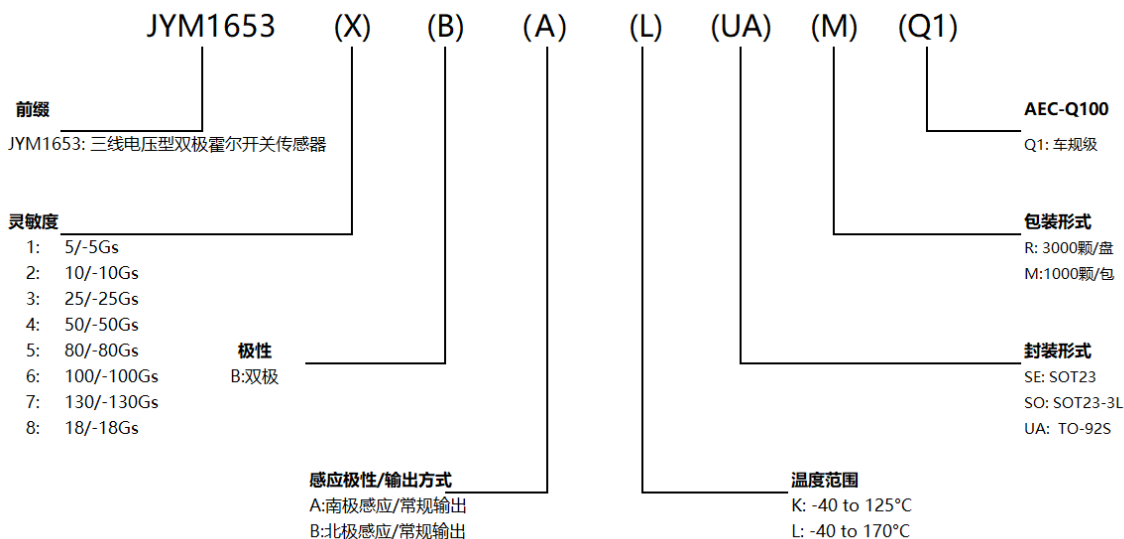
该传感器芯片适用于工业环境和汽车应用, 工作温度范围(结温)为 $-40^{\circ}C \sim 170^{\circ}C$, 电源电压范围为 2.7V ~ 28V。JYM16531 有 TO-92S、SOT23-3L、SOT23 封装, 且封装符合 RoHS 标准, 产品已通过 AEC-Q100 认证。



目录

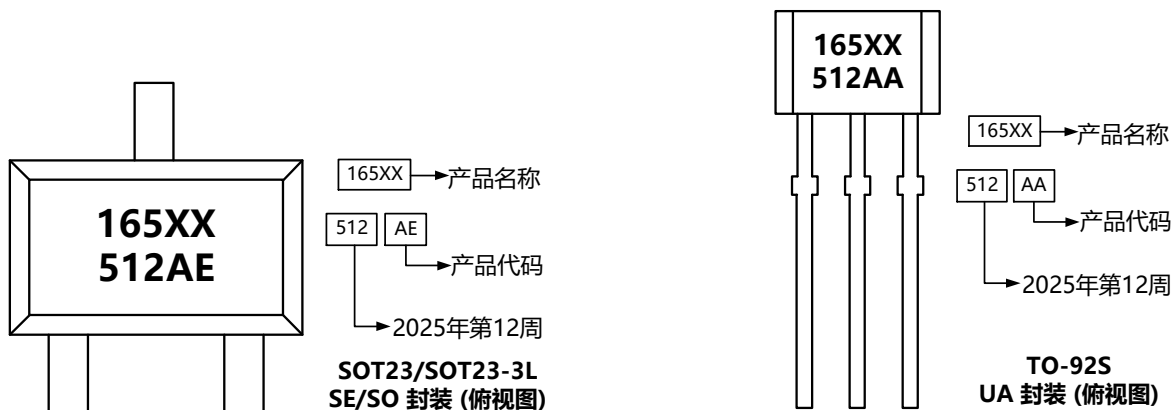
1.产品特性	- 1 -
2.产品应用	- 1 -
3.产品描述	- 1 -
4.订货信息	- 3 -
5.结构框图	- 4 -
6.引脚描述	- 4 -
7.极限条件	- 5 -
8.静电和闩锁防护	- 5 -
9.推荐工作条件	- 5 -
10.典型参数	- 6 -
11.磁电转换特性	- 6 -
12.典型应用	- 7 -
13.参数特性	- 8 -
14.封装信息	- 12 -
15.版本历史	- 12 -
16.版权和声明	- 14 -

4. 订货信息

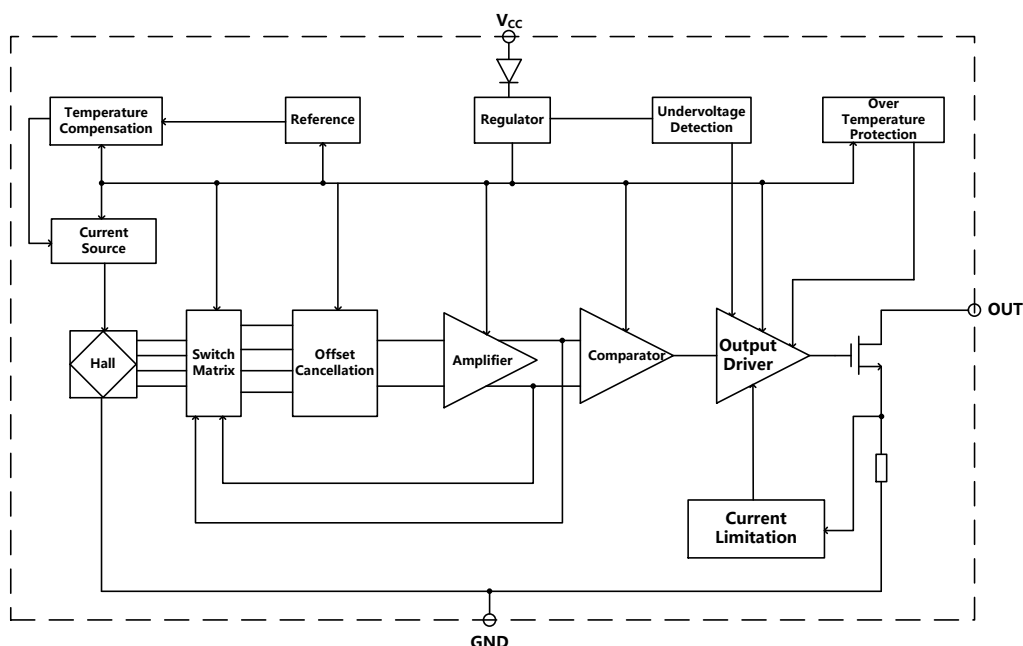


型号	包装	封装	感应极性	输出方式	产品代码	结温
JYM16531BALUAMQ1	1000 颗/包	TO-92S	南极感应	常规输出	AA	-40°C ~ 170°C
JYM16531BALSERQ1	3000 颗/盘	SOT23	南极感应	常规输出	AE	
JYM16531BBSLORQ1	3000 颗/盘	SOT23-3L	北极感应	常规输出	BO	

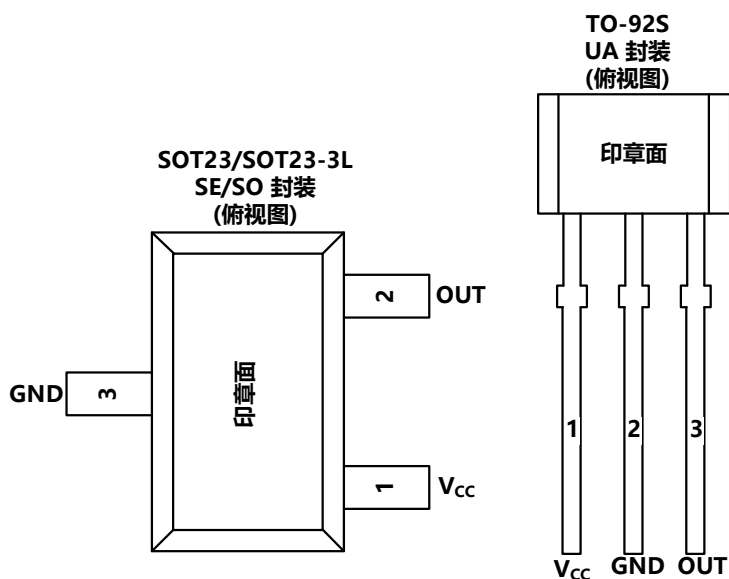
丝印示例:



5. 结构框图



6. 引脚描述



名称	引脚		类型	描述
	UA	SE/SO		
V _{cc}	1	1	电源	电源电压 2.7V ~ 28V
GND	2	3	地	地
OUT	3	2	输出	NMOS 漏极开路输出，需外接上拉电阻

7. 极限条件

参数	符号	最小值	最大值	单位	备注
结温	T_J	-40	180	°C	
储存温度	$T_{storage}$	-50	175	°C	仅芯片, 不含包装材料
电源电压	V_{CC}	-34	34	V	
		-36	36	V	$t < 10h$
		-38	38	V	$t < 2min$
输出电压	V_{OUT}	-0.5	36	V	$V_{OUT}=36V, t < 10h$
输出电流	I_{OUT}	-40	50	mA	

注: 超过以上条件使用不能保证产品的可靠性。

8. 静电和闩锁防护

参数	符号	最小值	最大值	单位
闩锁电流测试	I_{latch}	-100	100	mA
HBM ^{1) 2)}	$V_{ESD} (HBM)$	-12	12	kV
CDM ^{1) 2)}	$V_{ESD} (CDM)$	-2	2	kV

1) 芯片内置 ESD 保护电路, 但在复杂的场合使用时, 建议提供额外的芯片外 ESD 保护措施。此外, 在焊接产品时需做好静电防护。

2) 输出引脚处于高阻态。

9. 推荐工作条件

参数	符号	引脚	最小值	最大值	单位
工作电压	V_{CC}	电源引脚	2.7	28	V
工作温度	T_A	-	-40	150	°C
输出电压	V_{OUT}	输出引脚	-	28	V
输出电流	I_{OUT}	输出引脚	-	25	mA

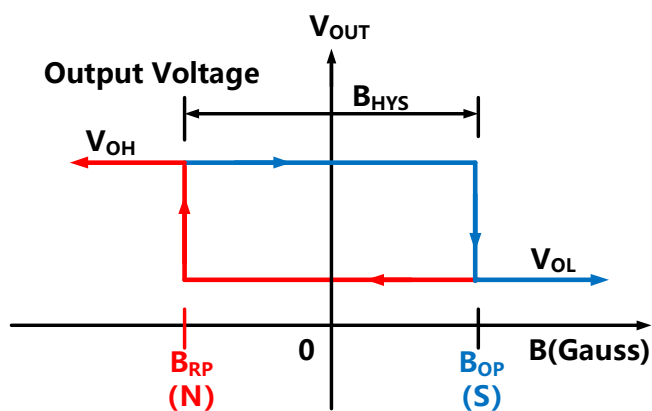
10. 典型参数

测试条件 $V_{CC}=2.7V \sim 28V$, $T_J=-40 \sim 170^{\circ}C$, 测试型号: JYM16531BALUAMQ1

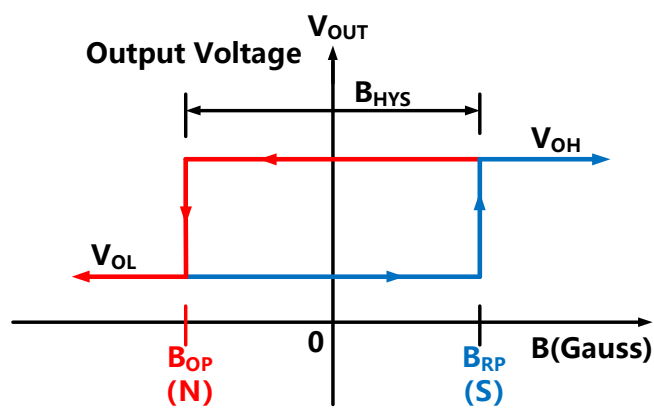
参数	符号	测试条件	最小值	典型值	最大值	单位
工作电流	I_{CC}	$B \geq B_{RP} $	1.5	1.8	2.5	mA
输出低电压	V_{OL}	$B \geq B_{OP} $			0.4	V
输出限流	I_{OCP}	$B \geq B_{OP} $, $V_{OUT}=12V$		43		mA
输出漏电流	I_{OFF}	$B \geq B_{RP} $			10	μA
下降时间	t_F	$R_L=1K$, $C_L=20pF$			0.5	μs
上升时间	t_R	$R_L=1K$, $C_L=20pF$			1.0	μs
上电时间	t_{ON}	$dV_{CC}/dt > 1V/\mu s$		17	30	μs
工作点	B_{OP}		-5	5	10	Gs
释放点	B_{RP}		-10	-5	5	Gs
回差	B_{HYS}	$ B_{OP}-B_{RP} $	2	10	18	Gs
B_{OP} 温度系数	T_C			0 ³⁾		ppm/ $^{\circ}C$
斩波频率	f_{CHOP}			2		MHz
带宽	B_W			5		kHz

3) 使用以下公式计算温度系数: $\frac{B_{OP}(T_2)-B_{OP}(T_1)}{B_{OP}(25^{\circ}C)*(T_2-T_1)} * 10^6, ppm/^{\circ}C$; $T_1=25^{\circ}C$; $T_2=150^{\circ}C$

11. 磁电转换特性



南极感应/常规输出



北极感应/常规输出

12. 典型应用

典型应用电路 1: 如图 1, R_L 的推荐值为 $1k\Omega$ 至 $10k\Omega$, $C_P=10nF$, $C_L=4.7nF$ 。

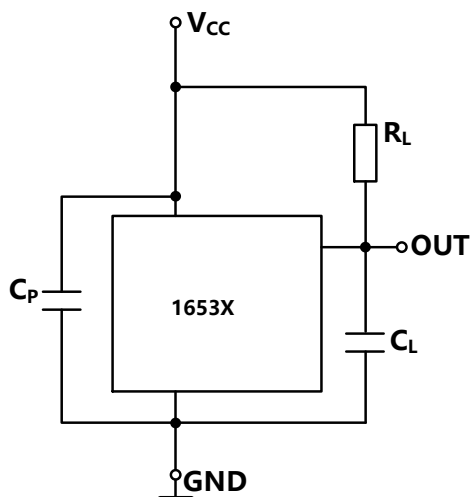


图 1

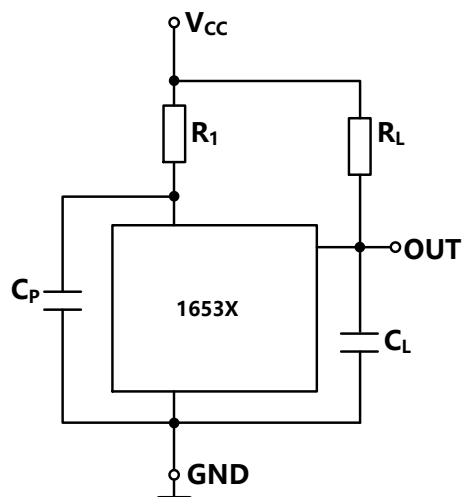


图 2

典型应用电路 2: 如图 2, 对于电源有噪声的应用场景, 建议电源端串联电阻 R_1 , 电源端和地之间并联电容 C_P , 输出和地之间并联电容 C_L , 且靠近芯片位置。(推荐: $R_1=100\Omega$, $C_P=10nF$, $C_L=4.7nF$)

典型应用电路 3: 如图 3, 对于汽车级应用场景, 建议电源端串联电阻 R_1 , 电源端和地之间并联电容 C_P , 且靠近芯片位置, 输出和地之间并联 TVS 管。(推荐: $R_1=100\Omega$, $C_P=10nF$, $C_L=4.7nF$)

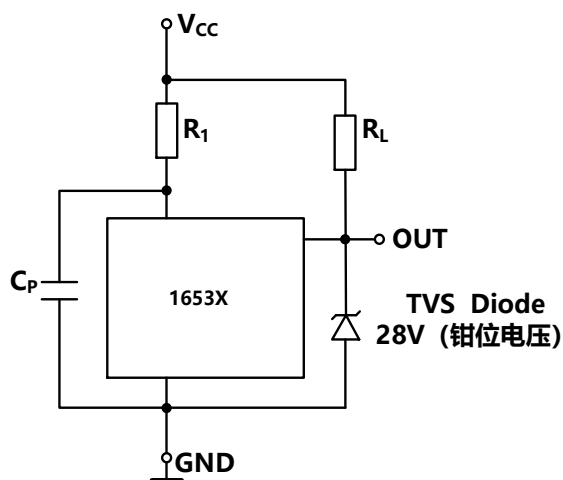
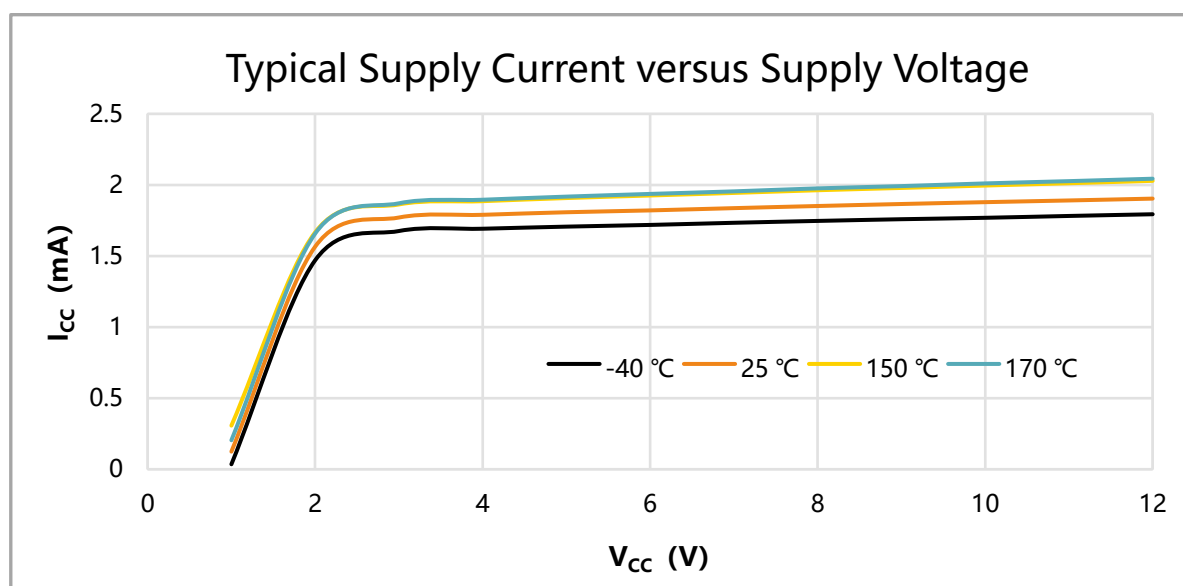
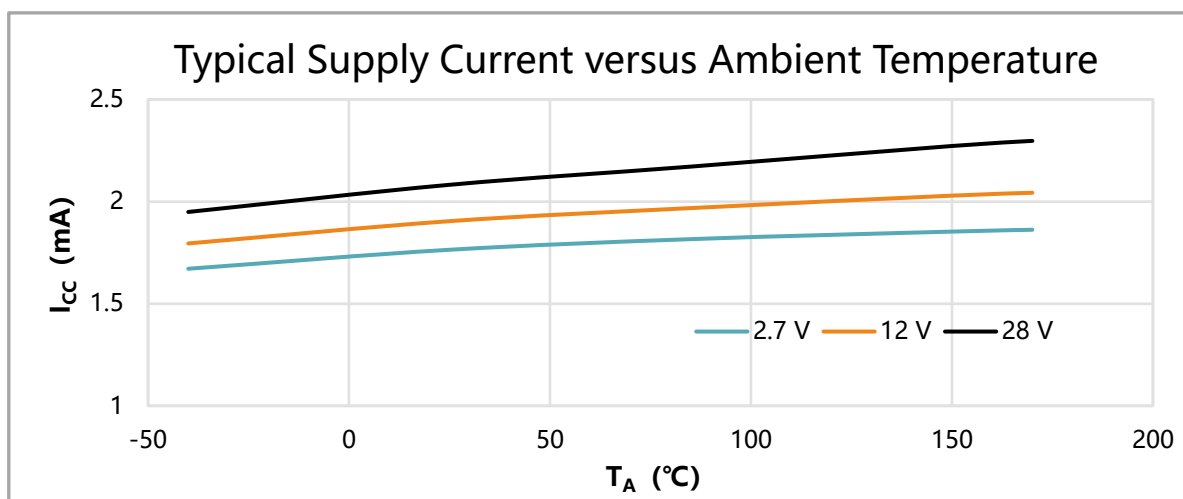
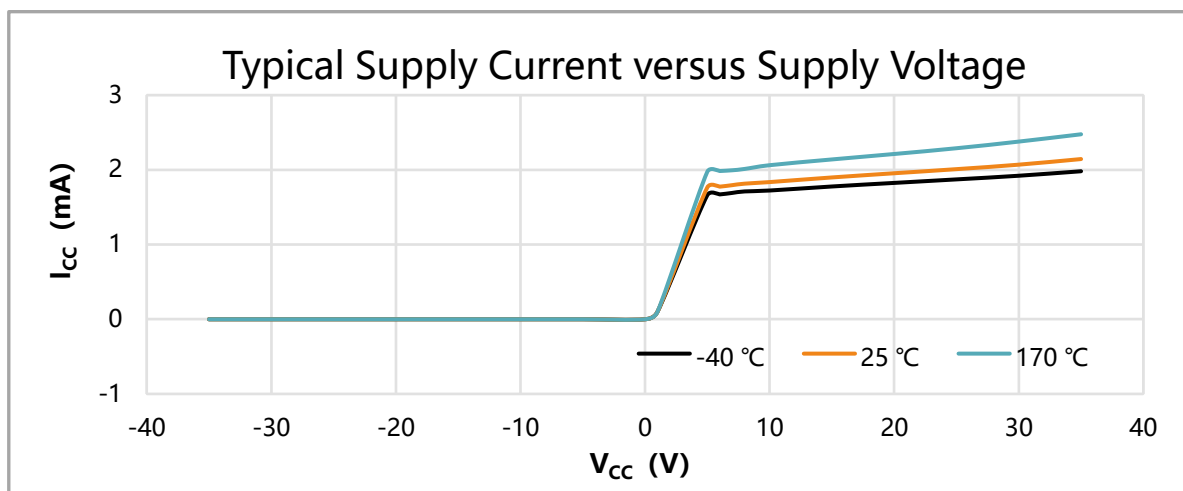
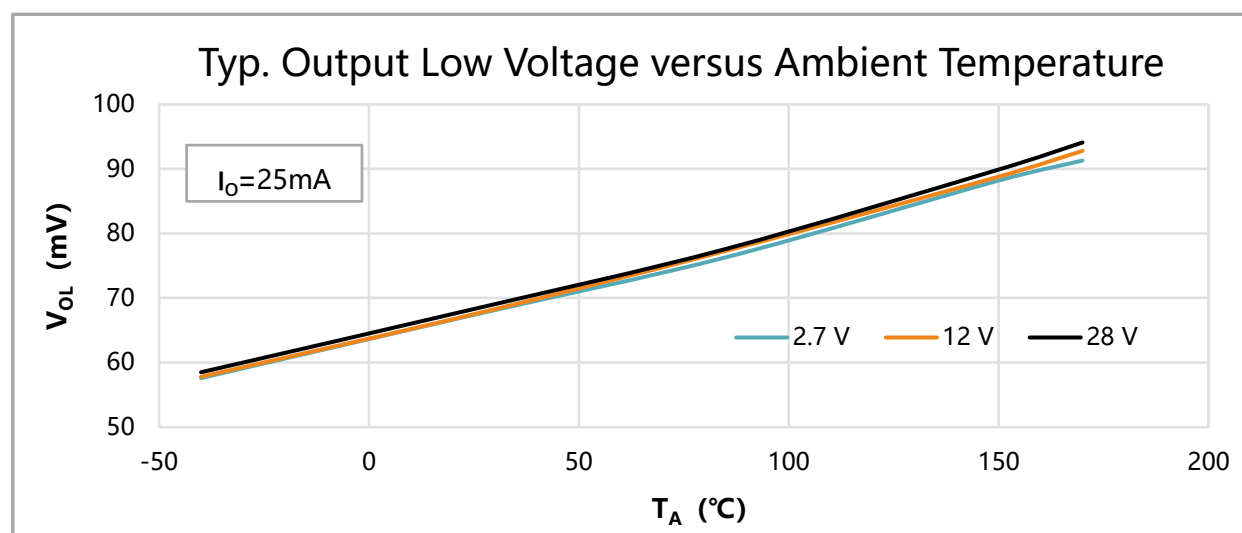
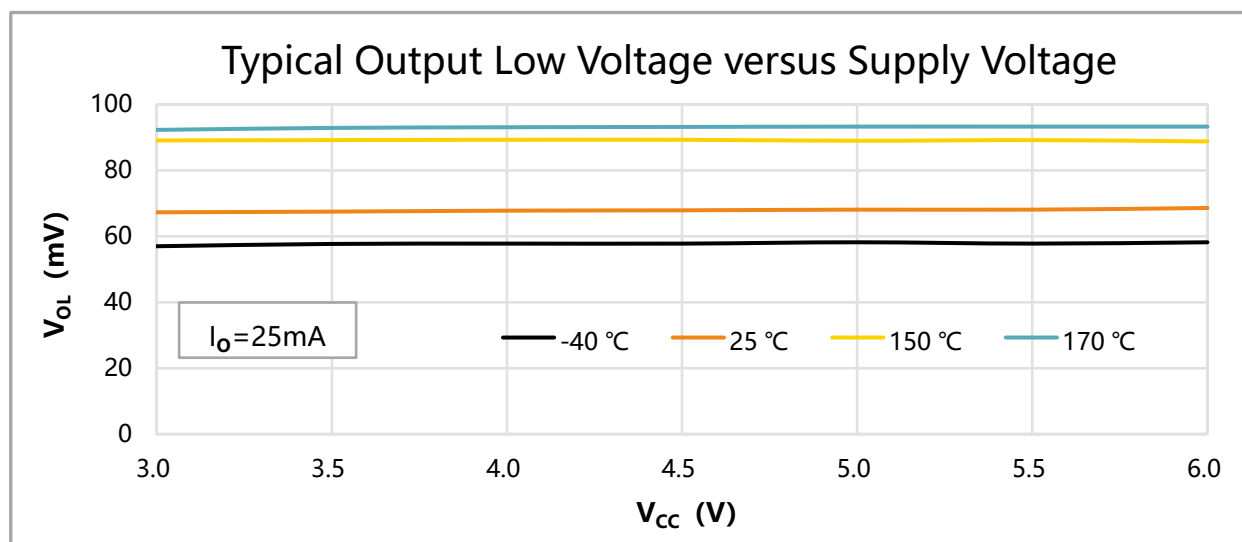
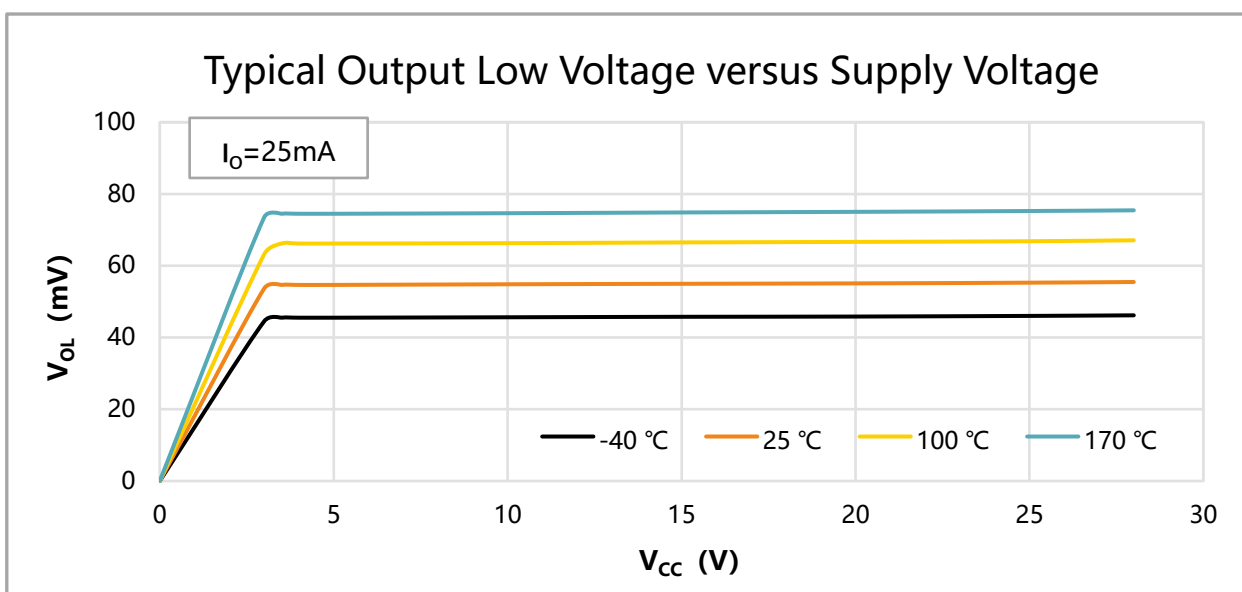


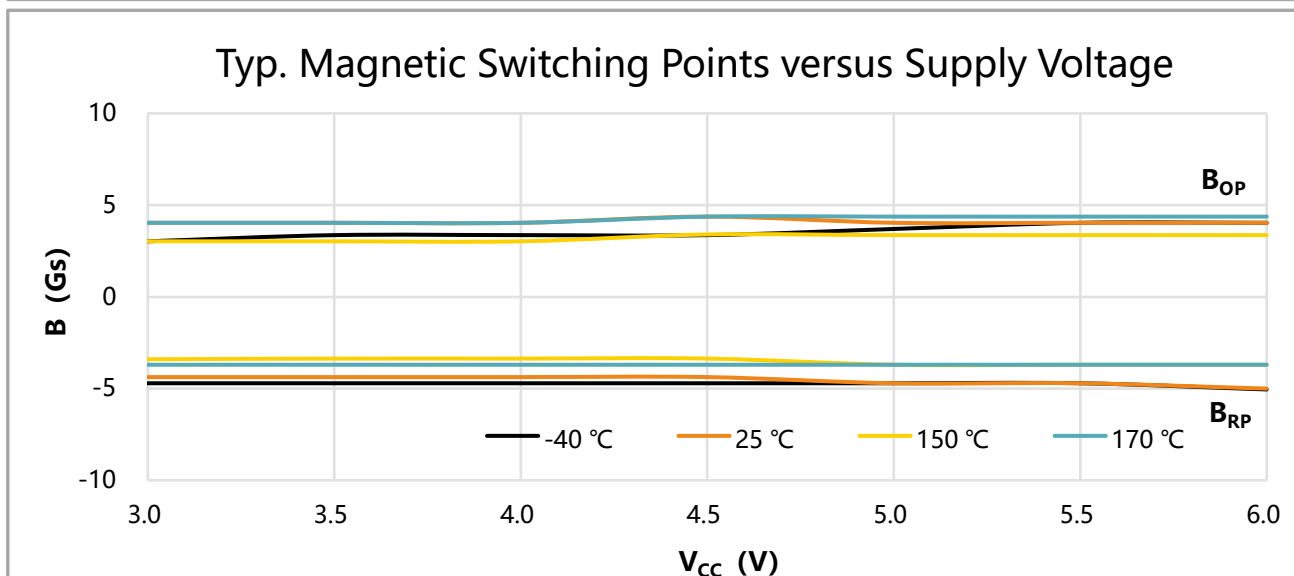
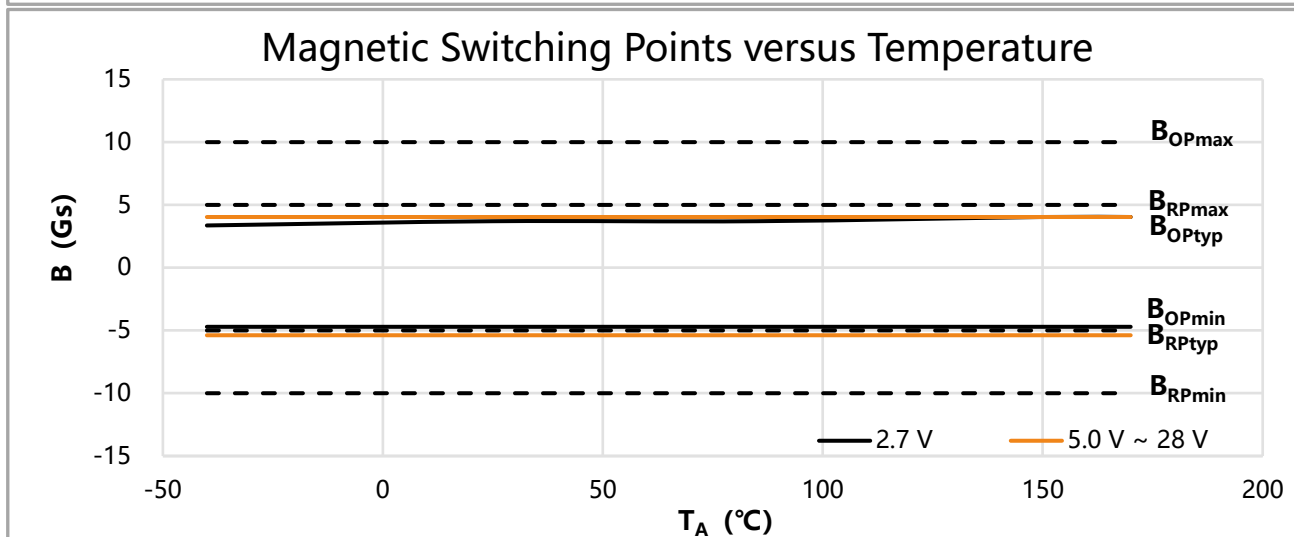
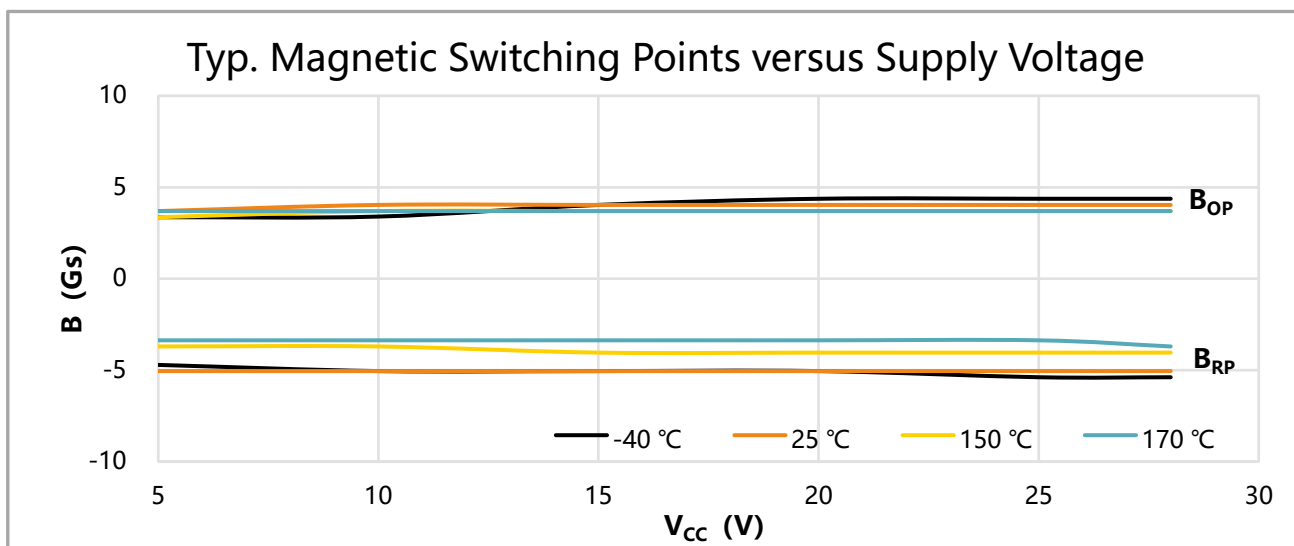
图 3

13. 参数特性

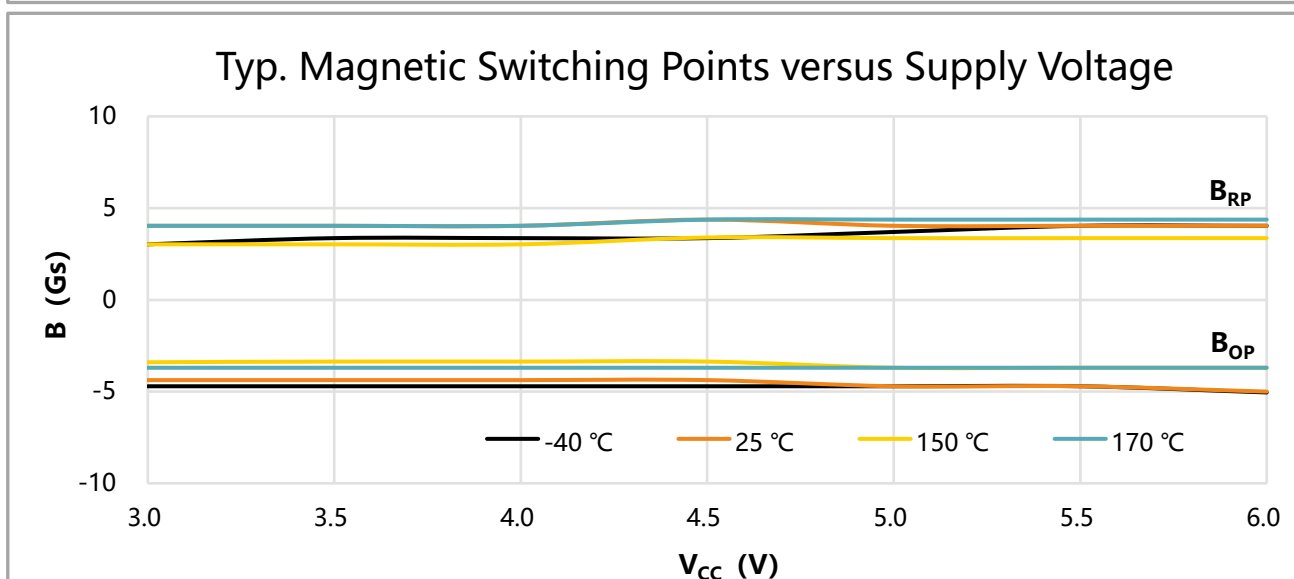
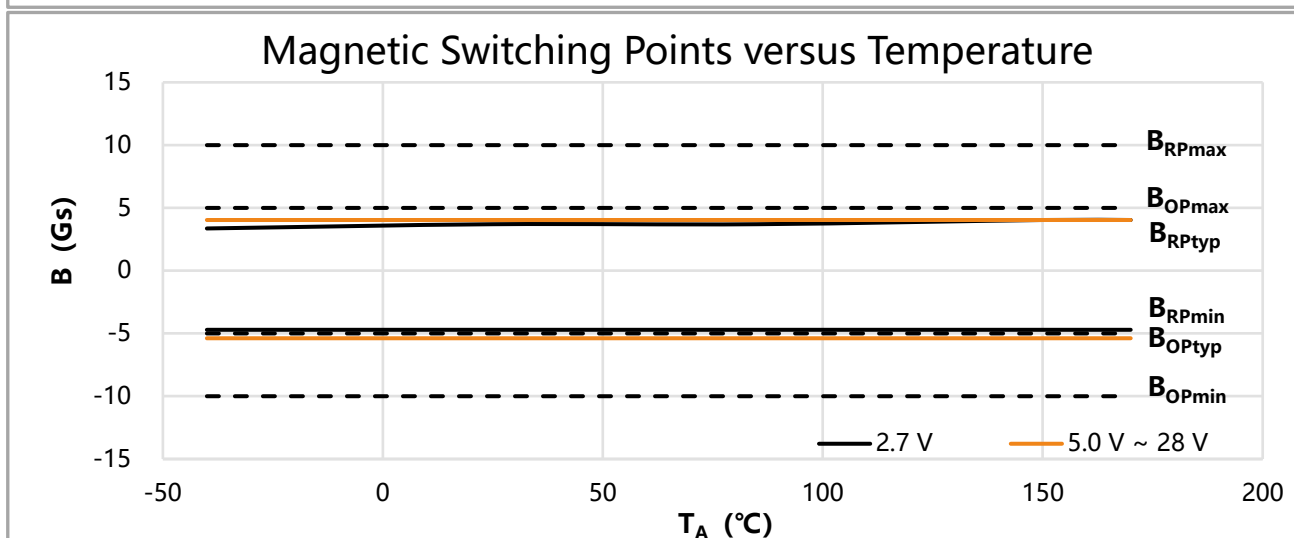
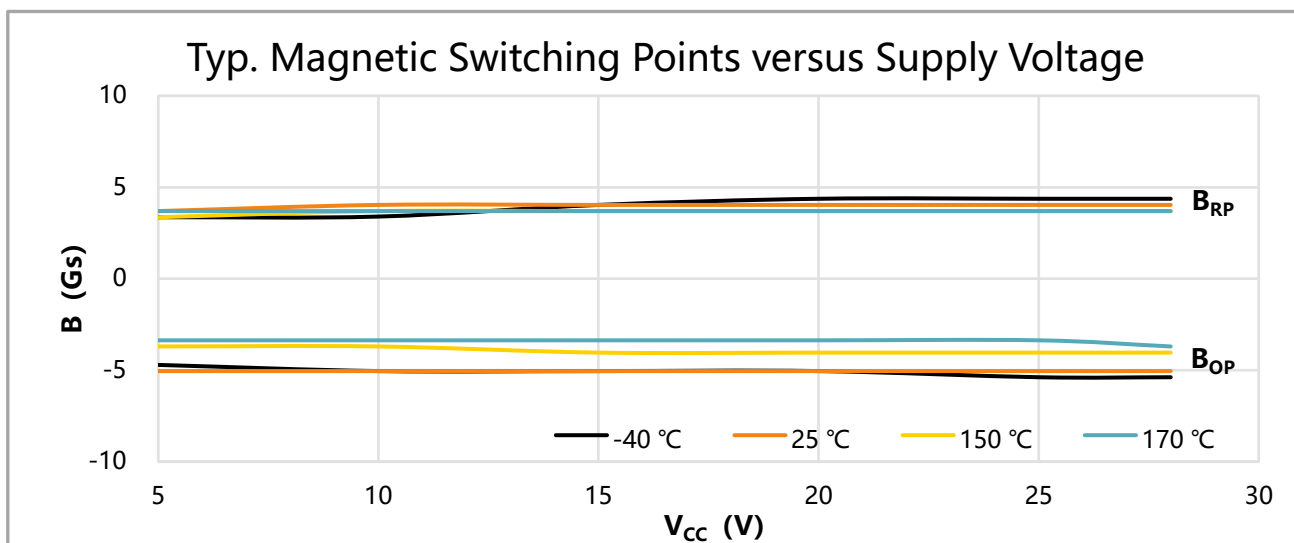




13.1. JYM16531BALUAMQ1/JYM16531BALSERQ1



13.2. JYM16531BBSORQ1

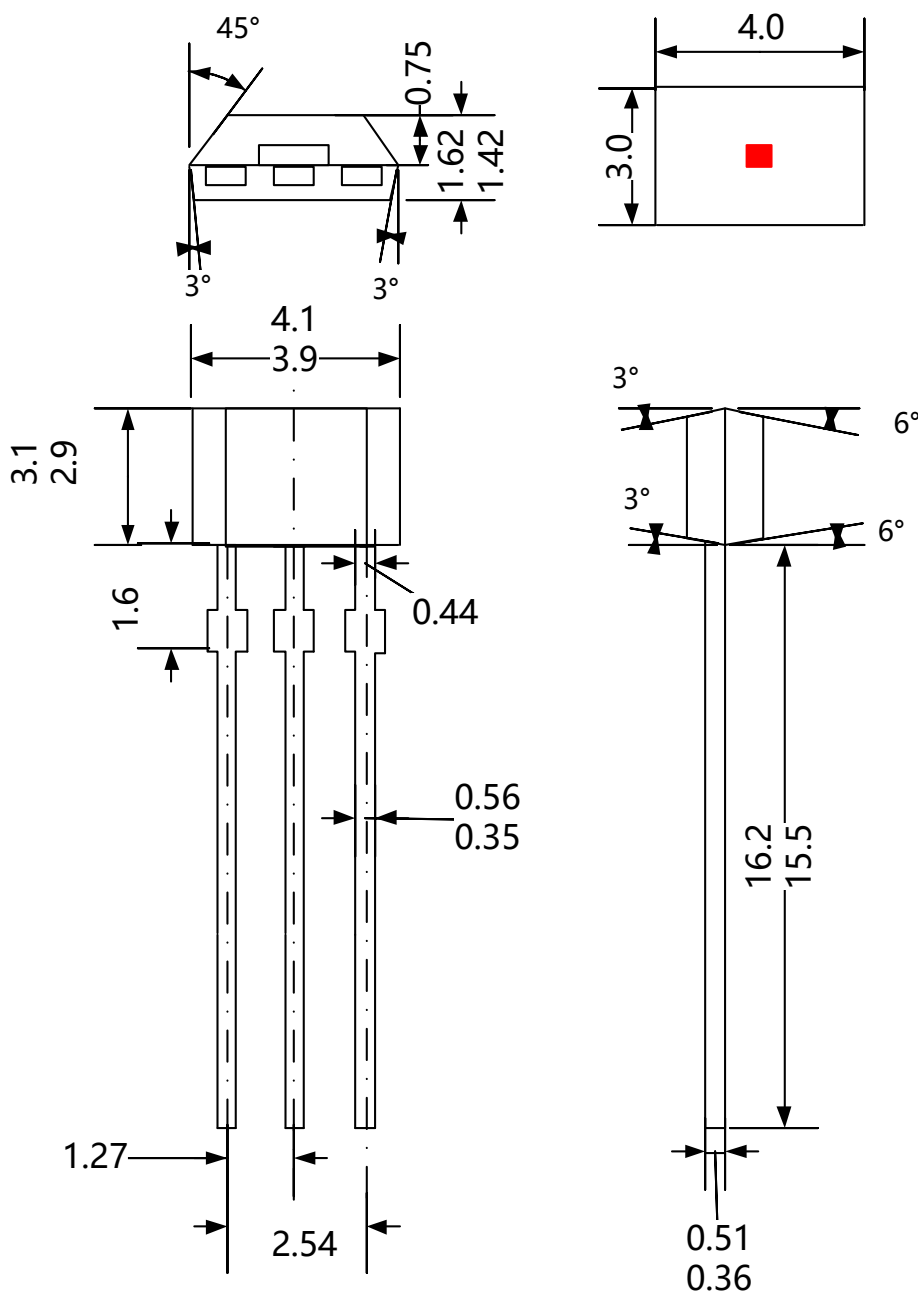


14.封装信息

TO-92S (UA)

3-脚
UA 封装

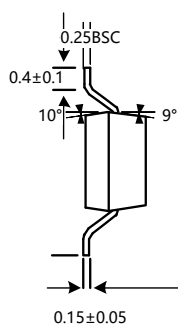
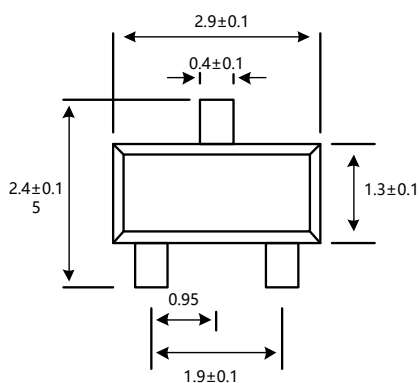
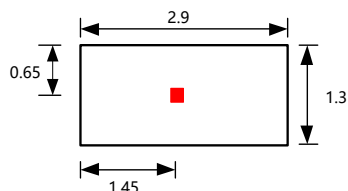
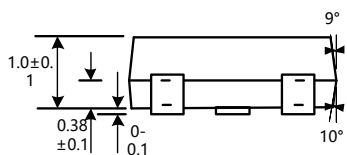
单位: mm



SOT23 (SE)

3-脚
SE 封装

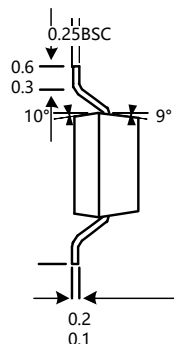
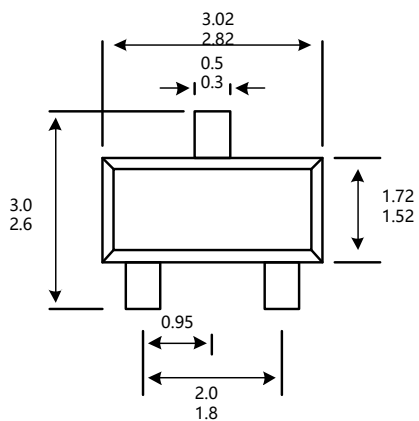
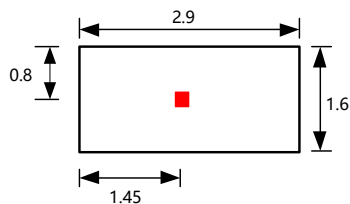
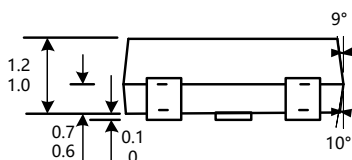
单位: mm



SOT23-3L (SO)

3-脚
SO 封装

单位: mm



15.版本历史

版本号	日期	修改说明
版本 1.0	2023 年 11 月	初始版本
版本 1.1	2025 年 03 月	新增 TVS 管注释
版本 1.2	2025 年 03 月	更新丝印说明
版本 1.3	2025 年 07 月	1.更新磁电转换图; 2.更新封装信息
版本 1.4	2026 年 04 月	更新封装信息

16.版权和声明

1. 未经九祐（西安）微电子有限公司事先书面同意，不得以任何形式复制本文档的全部或部分内容。版权所有
© 2023，九祐（西安）微电子有限公司。
2. 九祐（西安）微电子有限公司保留随时更改本文档中发布的信息的权利，恕不另行通知。
3. 九祐（西安）微电子有限公司的产品仅限于正常的商业用途，不得应用于医疗设备或医疗系统相关领域。
4. 如需本文档的最新版本，请与经销商联系。
5. 如需要其他不同参数的产品，请与经销商联系。