

## 1. 产品特性

- 符合 AEC-Q100 汽车标准
- 0.18 $\mu$ m BCDMOS 技术
- 工作电压范围: 2.7V ~ 28V
- 典型工作电流: 1.8mA
- 磁灵敏度  $B_{OP}=40Gs$ ,  $B_{RP}=20Gs$
- ESD:  $\pm 12kV$
- 工作温度范围(结温):  $-40^{\circ}C \sim 170^{\circ}C$
- 过温保护
- 电源和地之间反向保护
- 输出限流保护
- 磁场开关点随电源电压变化小
- 磁开关点温度补偿
- TO-92S 和 SOT23, SOT23-3L 封装形式
- 符合 RoHS 标准: (EU) 2015/863

## 2. 产品应用

- 天窗、座椅导轨电机、换档杆、线控换档
- 转速表、流量传感器
- 位置传感器、引擎盖、后备箱锁
- 电动助力转向系统 EPS
- 直流无刷电机

## 3. 产品描述

JYM16512 系列是采用 BCDMOS 技术设计的高灵敏度单极霍尔开关芯片。芯片内部包含电源稳压, 内部电源欠压锁定, 信号放大, 温度补偿, 失调补偿, 比较器, 输出驱动, 输出限流等电路。此外, 机械应力对芯片的磁性参数影响很小, 具有抗电磁干扰 (EMI) 能力强和可靠性高的特点。

该传感器芯片适用于工业环境和汽车应用, 工作温度范围(结温)为  $-40^{\circ}C \sim 170^{\circ}C$ , 电源电压范围为 2.7V ~ 28V。JYM16512 有 TO-92S、SOT23-3L、SOT23 封装, 且封装符合 RoHS 标准, 产品已通过 AEC-Q100 认证。



SOT23  
SOT23-3L

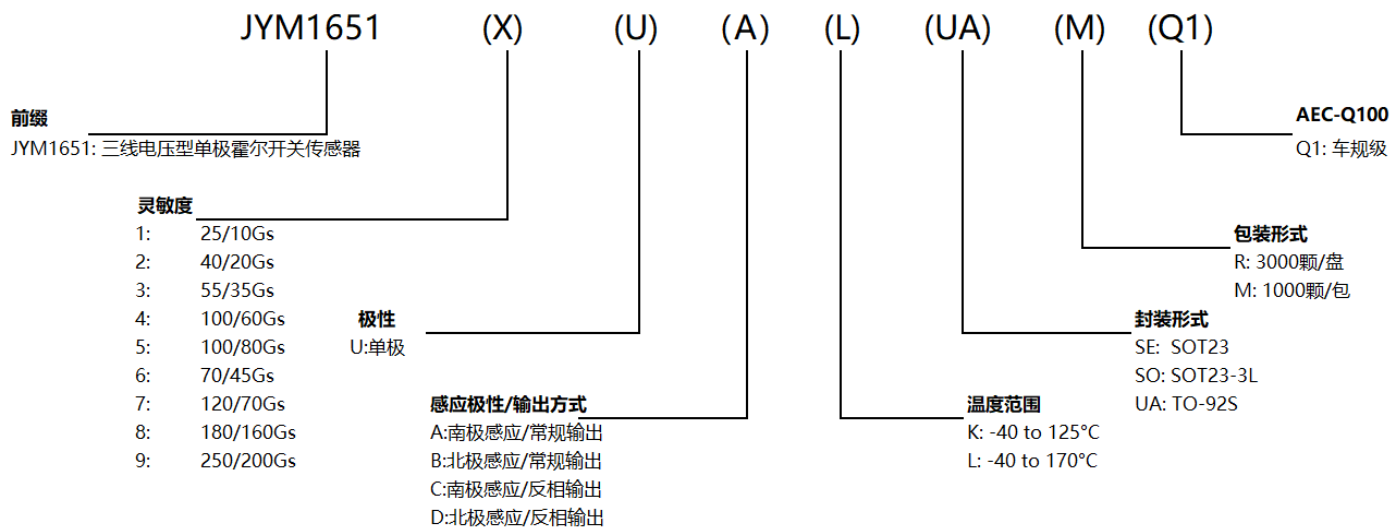


TO-92S

# 目录

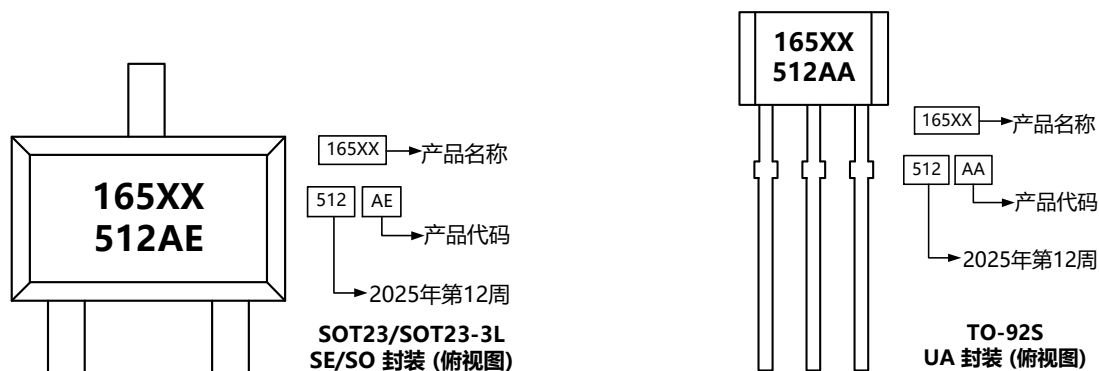
1.产品特性 .....	- 1 -
2.产品应用 .....	- 1 -
3.产品描述 .....	- 1 -
4.订货信息 .....	- 3 -
5.结构框图 .....	- 3 -
6.引脚描述 .....	- 4 -
7.极限条件 .....	- 5 -
8.静电和闩锁防护 .....	- 5 -
9.推荐工作条件 .....	- 5 -
10.典型参数 .....	- 6 -
11.磁电转换特性 .....	- 7 -
12.典型应用 .....	- 8 -
13.参数特性 .....	- 9 -
14.封装信息 .....	- 15 -
15.版本历史 .....	- 15 -
16.版权和声明 .....	- 17 -

## 4. 订货信息

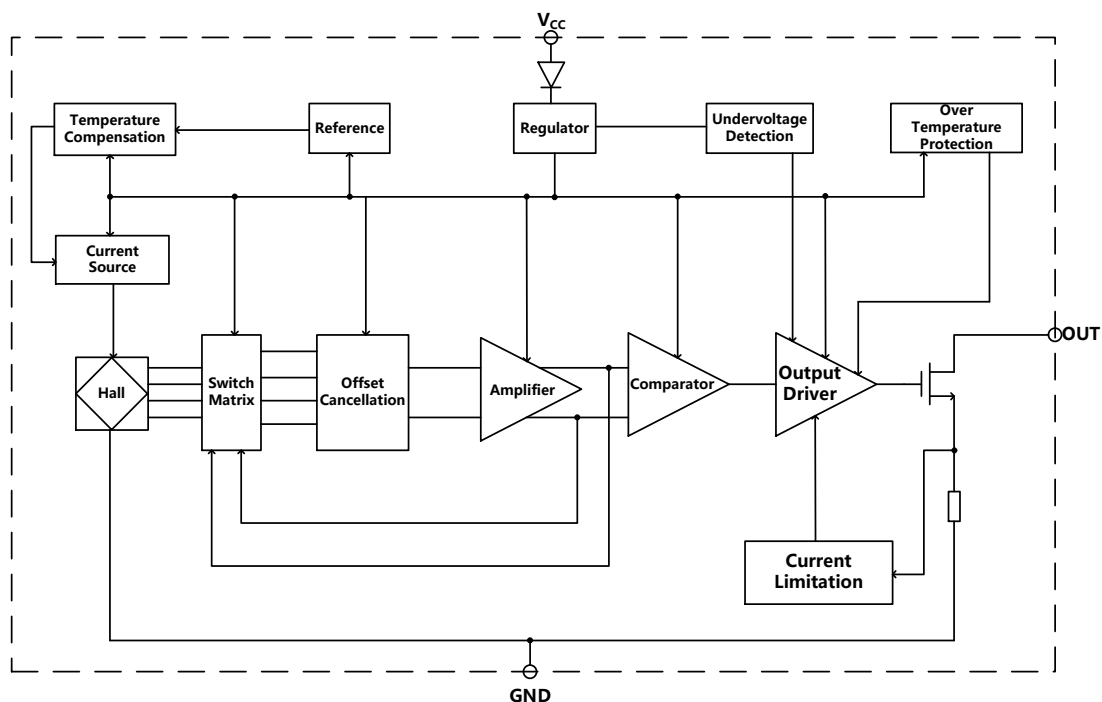


型号	包装	封装	感应极性	输出方式	产品代码	结温
JYM16512UALUAMQ1	1000 颗/包	TO-92S	南极感应	常规输出	AA	-40°C ~ 170°C
JYM16512UALSERQ1	3000 颗/盘	SOT23	南极感应	常规输出	AE	
JYM16512UBLSORQ1	3000 颗/盘	SOT23-3L	北极感应	常规输出	BO	
JYM16512UCLUAMQ1	1000 颗/包	TO-92S	南极感应	反相输出	CA	
JYM16512UCLSERQ1	3000 颗/盘	SOT23	南极感应	反相输出	CE	
JYM16512UDLSORQ1	3000 颗/盘	SOT23-3L	北极感应	反相输出	DO	
JYM16512UBLUAMQ1	1000 颗/包	TO-92S	北极感应	常规输出	BA	
JYM16512UBLSERQ1	3000 颗/盘	SOT23	北极感应	常规输出	BE	
JYM16512UALSORQ1	3000 颗/盘	SOT23-3L	南极感应	常规输出	AO	

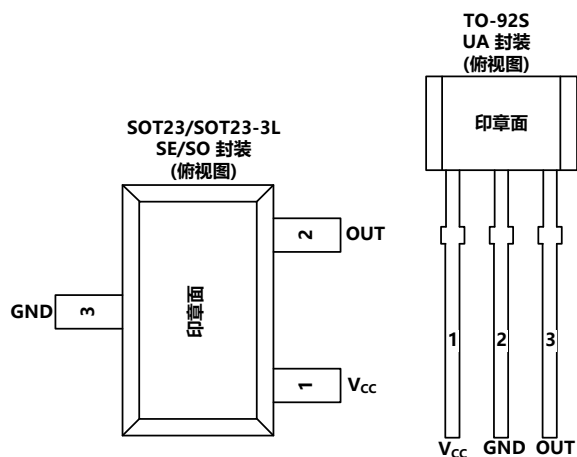
### 丝印示例:



## 5. 结构框图



## 6. 引脚描述



名称	引脚		类型	描述
	UA	SE/SO		
V <sub>cc</sub>	1	1	电源	电源电压 2.7V ~ 28V
GND	2	3	地	地
OUT	3	2	输出	NMOS 漏极开路输出，需外接上拉电阻

## 7. 极限条件

参数	符号	最小值	最大值	单位	备注
结温	$T_J$	-40	180	°C	
储存温度	$T_{storage}$	-50	175	°C	仅芯片, 不含包装材料
电源电压	$V_{CC}$	-34	34	V	
		-36	36	V	$t < 10h$
		-38	38	V	$t < 2min$
输出电压	$V_{OUT}$	-0.5	36	V	$V_{OUT}=36V, t < 10h$
输出电流	$I_{OUT}$	-40	50	mA	

注: 超过以上条件使用不能保证产品的可靠性。

## 8. 静电和闩锁防护

参数	符号	最小值	最大值	单位
闩锁电流测试	$I_{latch}$	-100	100	mA
HBM <sup>1) 2)</sup>	$V_{ESD}$ (HBM)	-12	12	kV
CDM <sup>1) 2)</sup>	$V_{ESD}$ (CDM)	-2	2	kV

1) 芯片内置 ESD 保护电路, 但在复杂的场合使用时, 建议提供额外的芯片外 ESD 保护措施。此外, 在焊接产品时需做好静电防护。

2) 输出引脚处于高阻态。

## 9. 推荐工作条件

参数	符号	引脚	最小值	最大值	单位
工作电压	$V_{CC}$	电源引脚	2.7	28	V
工作温度	$T_A$	-	-40	150	°C
输出电压	$V_{OUT}$	输出引脚	-	28	V
输出电流	$I_{OUT}$	输出引脚	-	25	mA

## 10. 典型参数

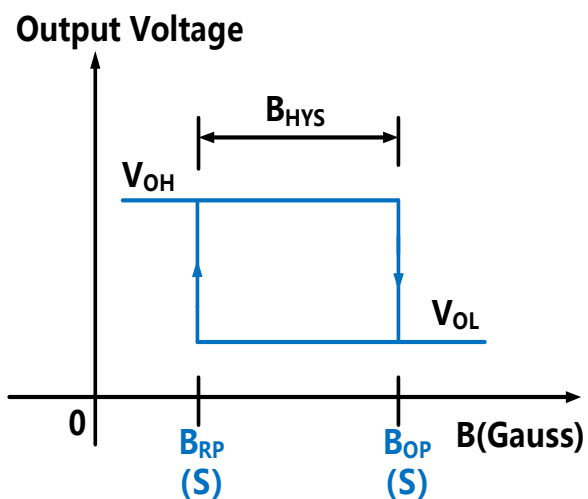
测试条件  $V_{CC}=2.7V \sim 28V$ ,  $T_J=-40 \sim 170^{\circ}C$ , 测试型号: JYM16512UALUAMQ1

参数	符号	测试条件	最小值	典型值	最大值	单位
工作电流	$I_{CC}$	$B \leq  B_{RP} $	1.5	1.8	2.5	mA
输出低电压	$V_{OL}$	$B \geq  B_{OP} $			0.4	V
输出限流	$I_{OCP}$	$B \geq  B_{OP} $ , $V_{OUT}=12V$		43		mA
输出漏电流	$I_{OFF}$	$B \leq  B_{RP} $			10	$\mu A$
下降时间	$t_F$	$R_L=1K$ , $C_L=20pF$			0.5	$\mu s$
上升时间	$t_R$	$R_L=1K$ , $C_L=20pF$			1.0	$\mu s$
上电时间	$t_{ON}$	$dV_{CC}/dt > 1V/\mu s$		17	30	$\mu s$
工作点	$B_{OP}$		25	40	52	Gs
释放点	$B_{RP}$		15	20	35	Gs
回差	$B_{HYS}$	$ B_{OP}-B_{RP} $	5	20	20	Gs
$B_{OP}$ 温度系数	$T_C$			-500 <sup>3)</sup>		ppm/ $^{\circ}C$
斩波频率	$f_{CHOP}$			2		MHz
带宽	$BW$			2.5		kHz

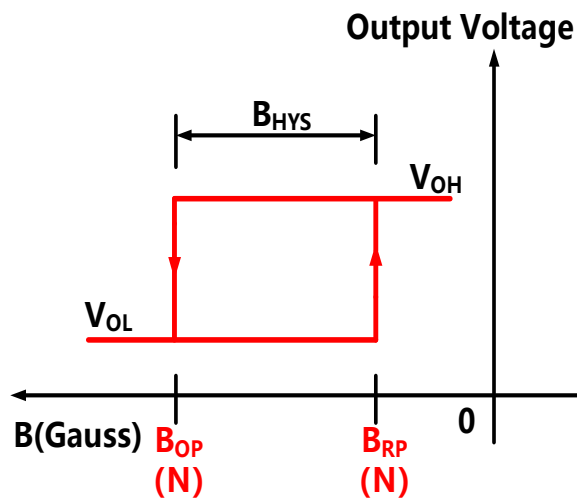
3) 使用以下公式计算温度系数:

$$\frac{B_{OP}(T_2) - B_{OP}(T_1)}{B_{OP}(25^{\circ}C)} * 10^6, ppm/^{\circ}C; T_1=25^{\circ}C; T_2=150^{\circ}C$$

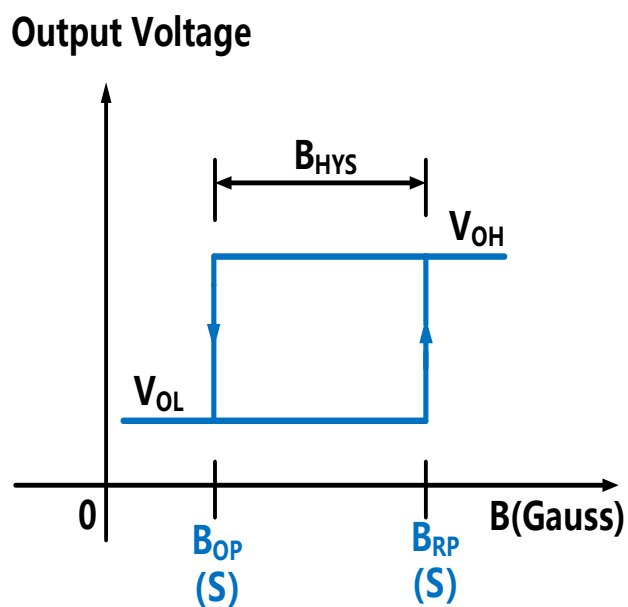
## 11.磁电转换特性



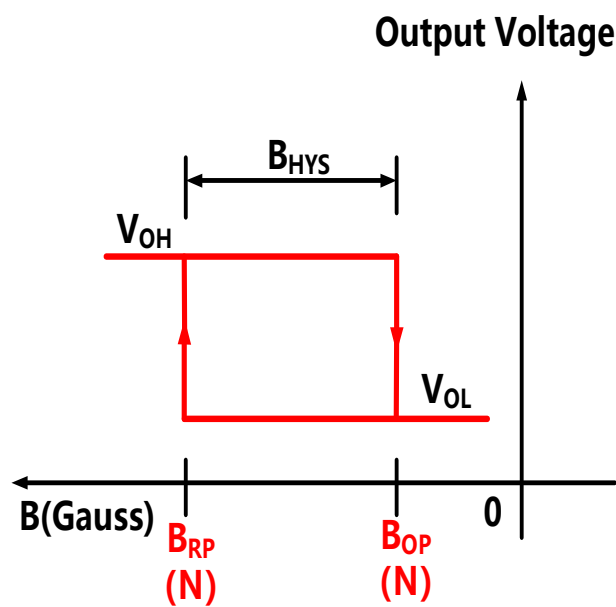
南极感应/常规输出



北极感应/常规输出



南极感应/反相输出



北极感应/反相输出

## 12.典型应用

典型应用电路 1: 如图 1,  $R_L$  的推荐值为  $1k\Omega$  至  $10k\Omega$ ,  $C_P=10nF$ ,  $C_L=4.7nF$ 。

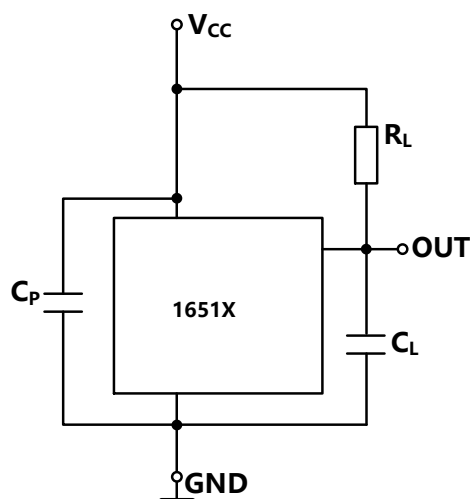


图 1

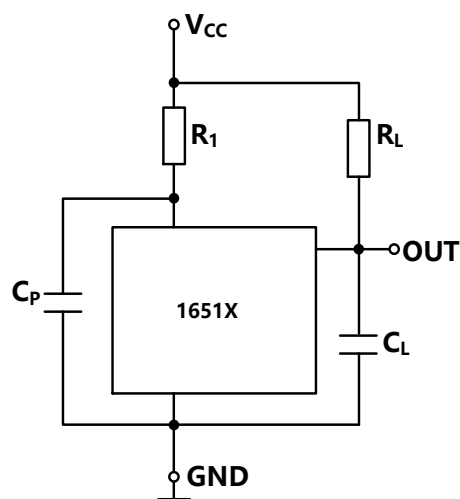


图 2

典型应用电路 2: 如图 2, 对于电源有噪声的应用场景, 建议电源端串联电阻  $R_1$ , 电源端和地之间并联电容  $C_P$ , 输出和地之间并联电容  $C_L$ , 且靠近芯片位置。(推荐:  $R_1=100\Omega$ ,  $C_P=10nF$ ,  $C_L=4.7nF$ )

典型应用电路 3: 如图 3, 对于汽车级应用场景, 建议电源端串联电阻  $R_1$ , 电源端和地之间并联电容  $C_P$ , 且靠近芯片位置, 输出和地之间并联 TVS 管。(推荐:  $R_1=100\Omega$ ,  $C_P=10nF$ ,  $C_L=4.7nF$ )

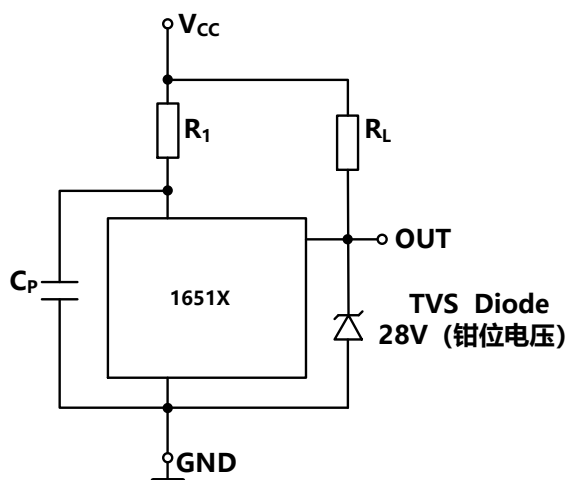
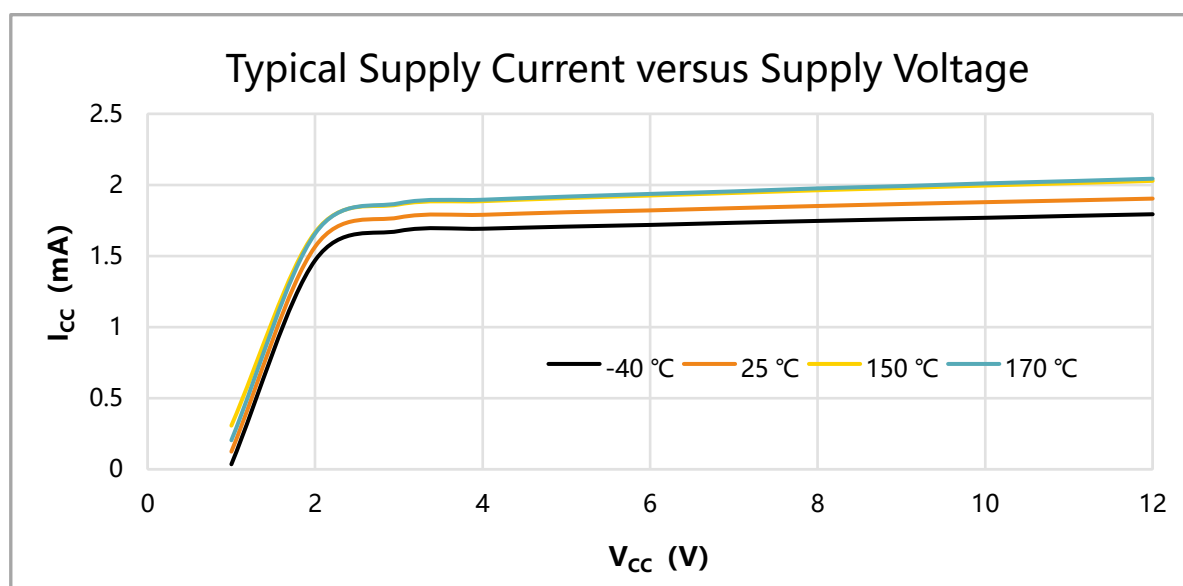
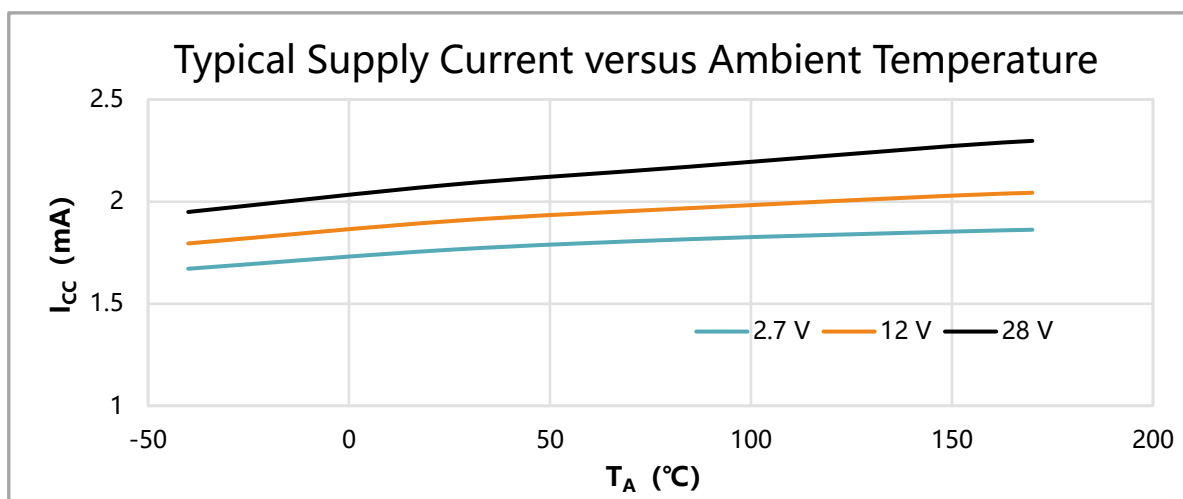
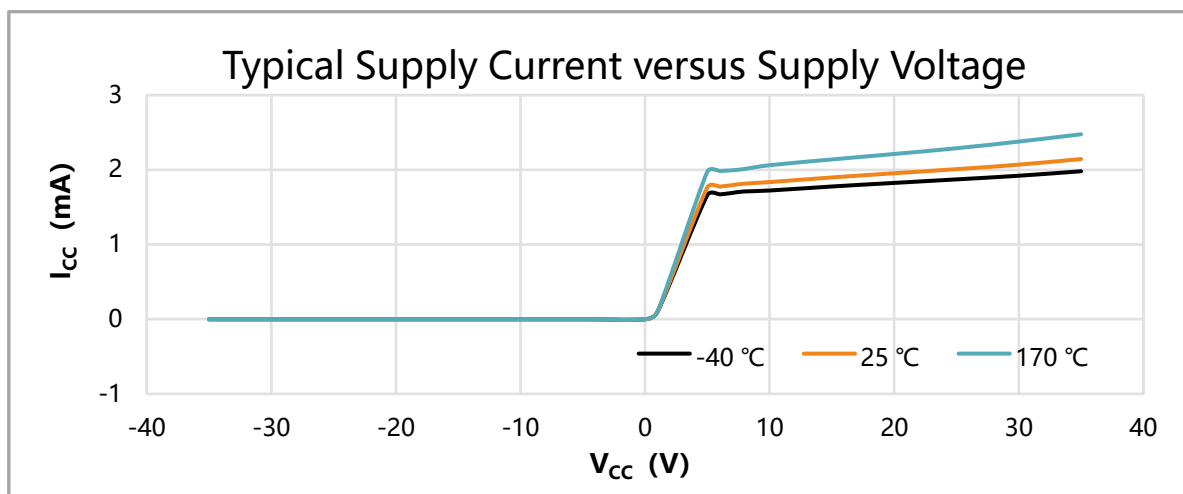
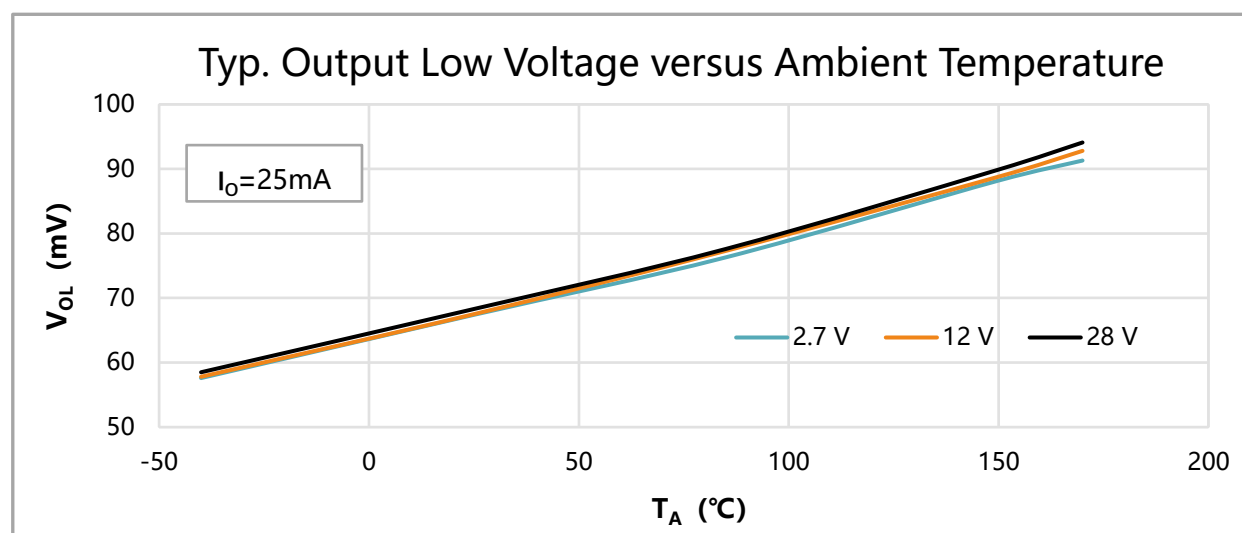
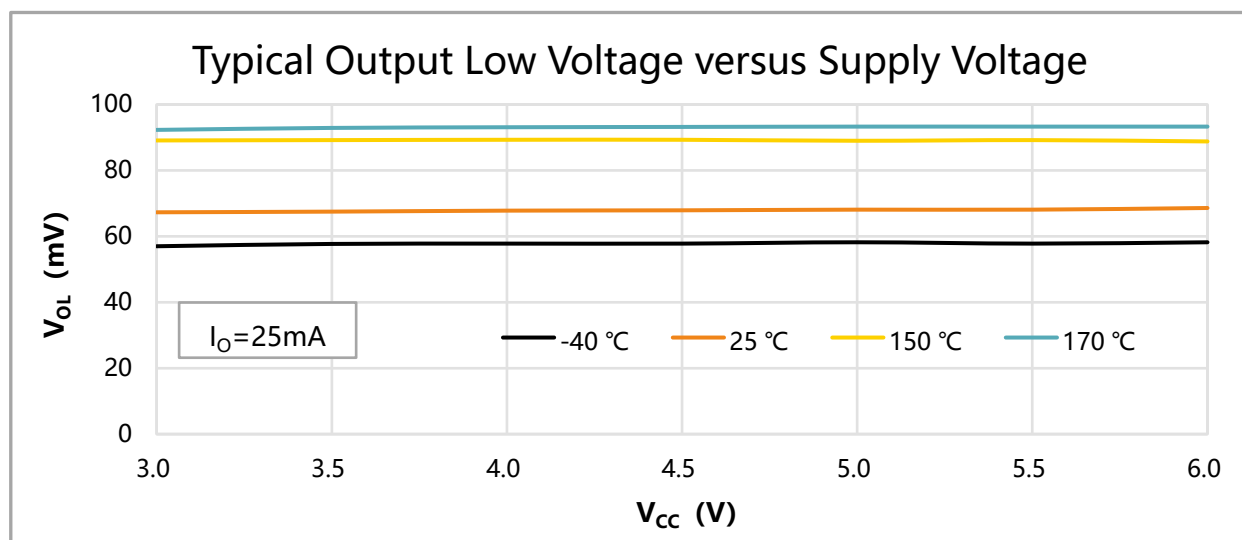
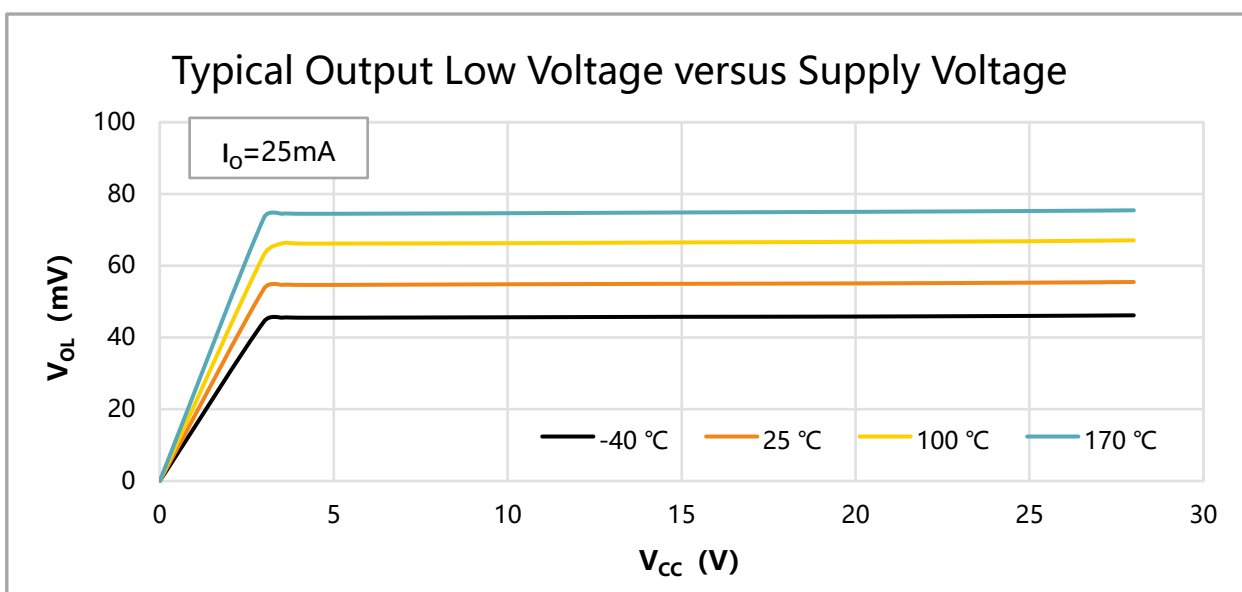


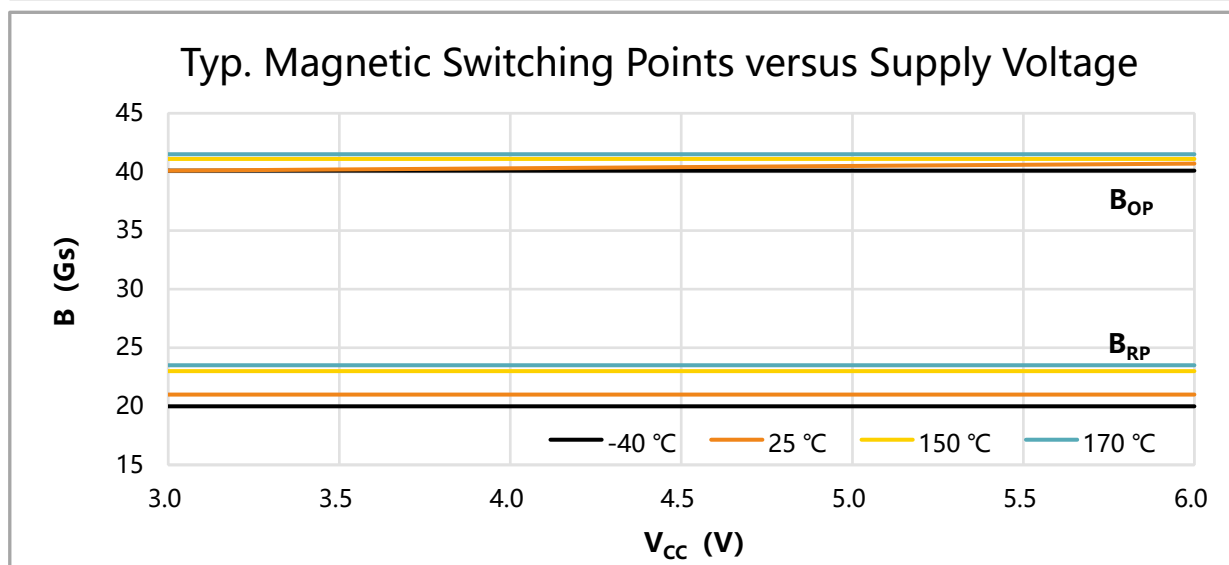
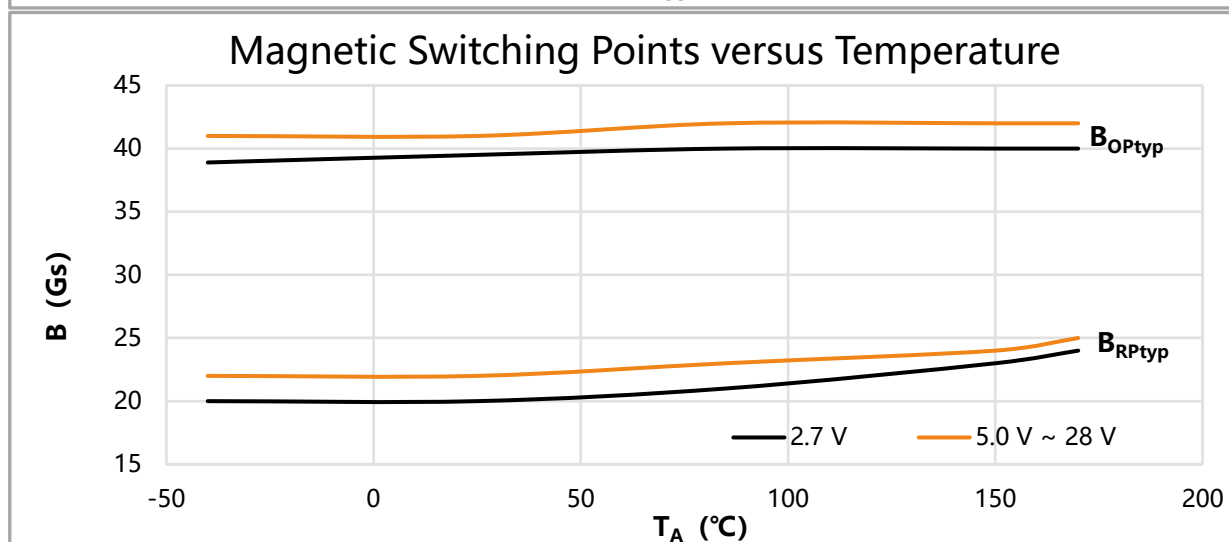
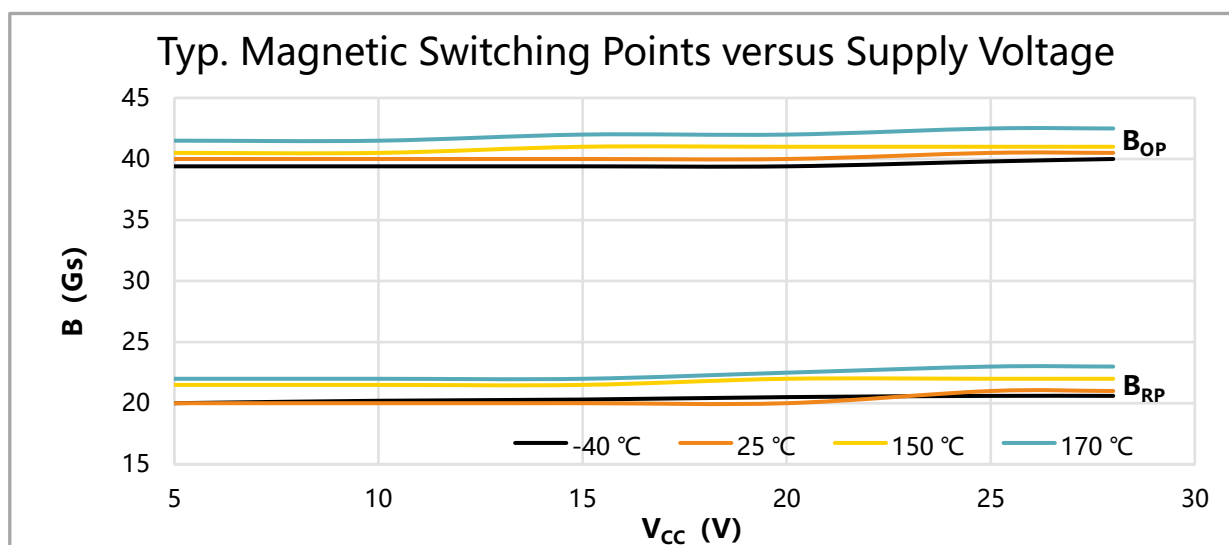
图 3

### 13. 参数特性

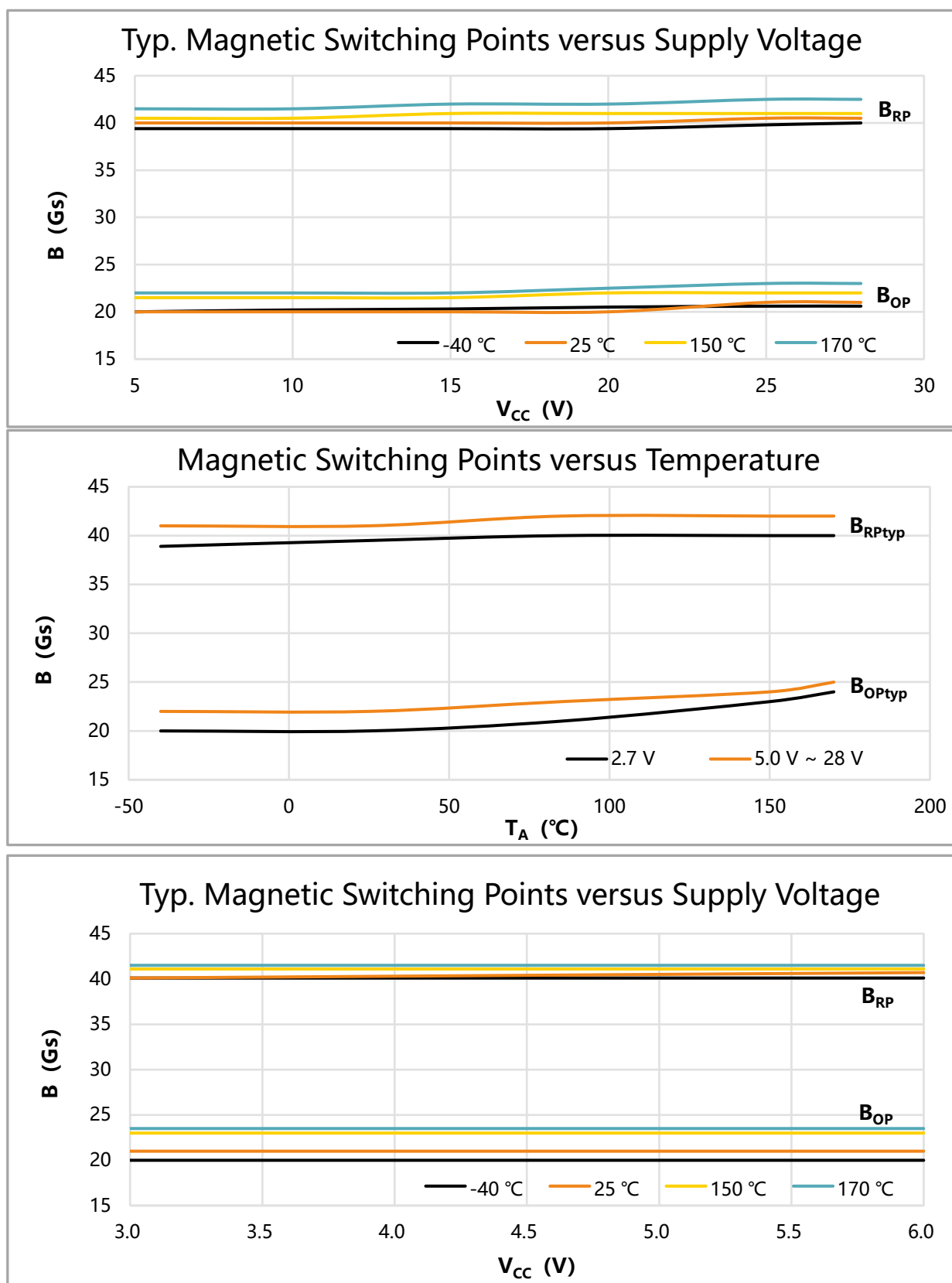




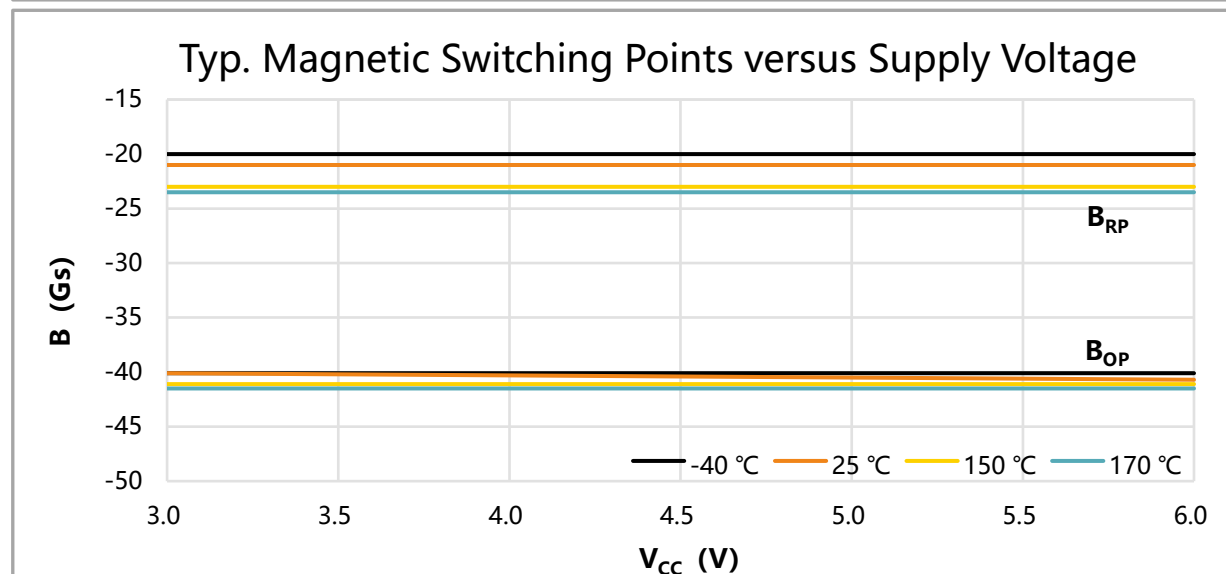
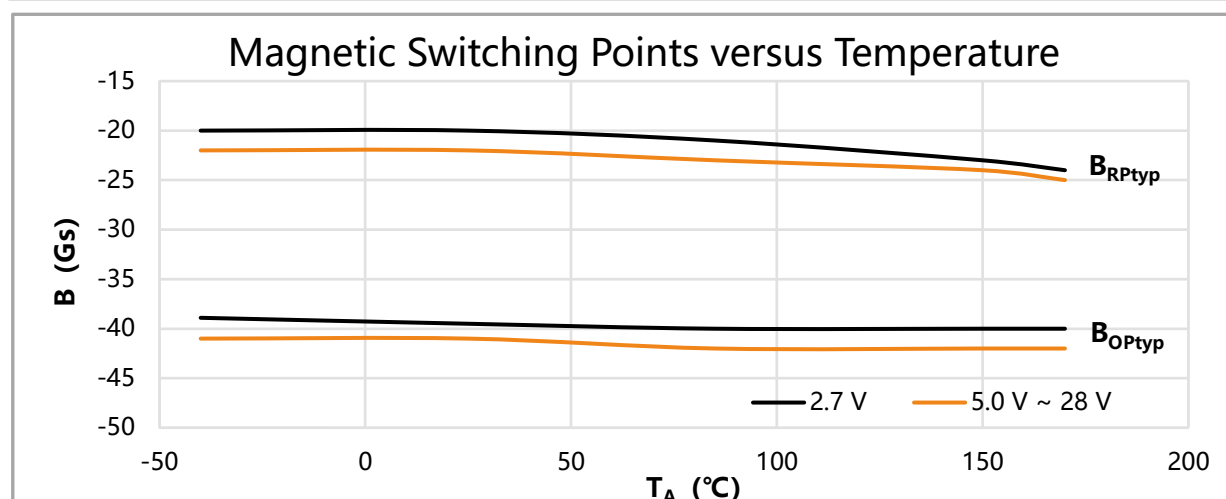
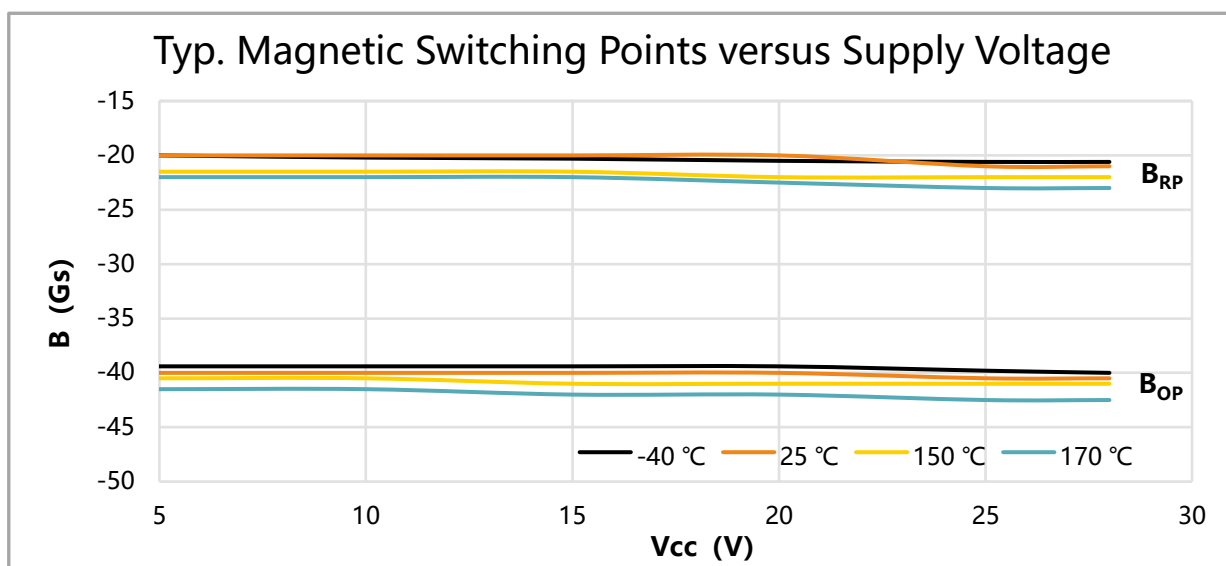
### 13.1. JYM16512UALUAMQ1/JYM16512UALSERQ1/JYM16512UALSORQ1



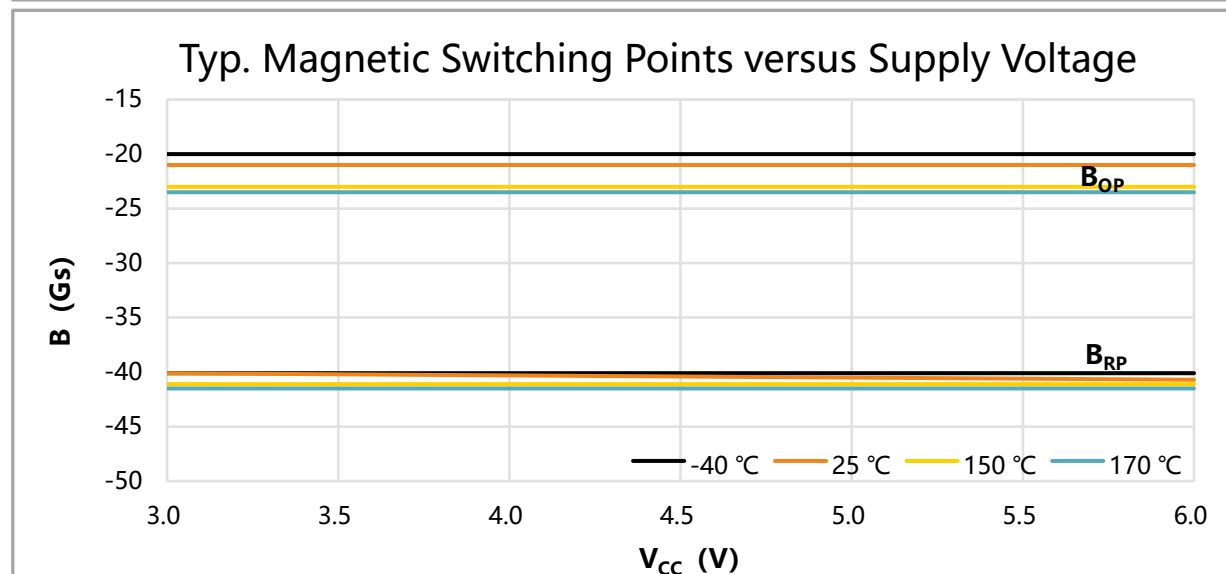
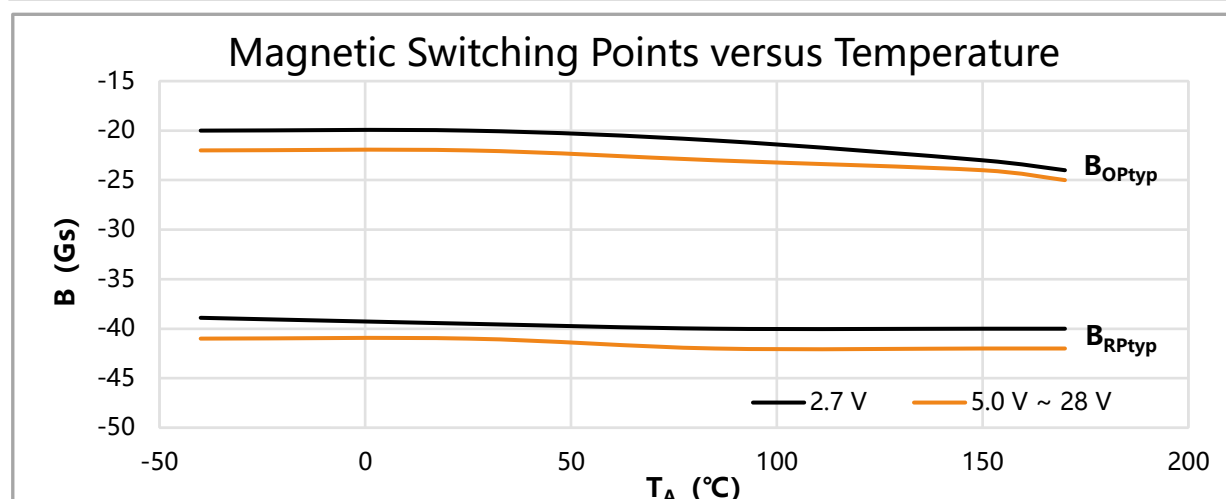
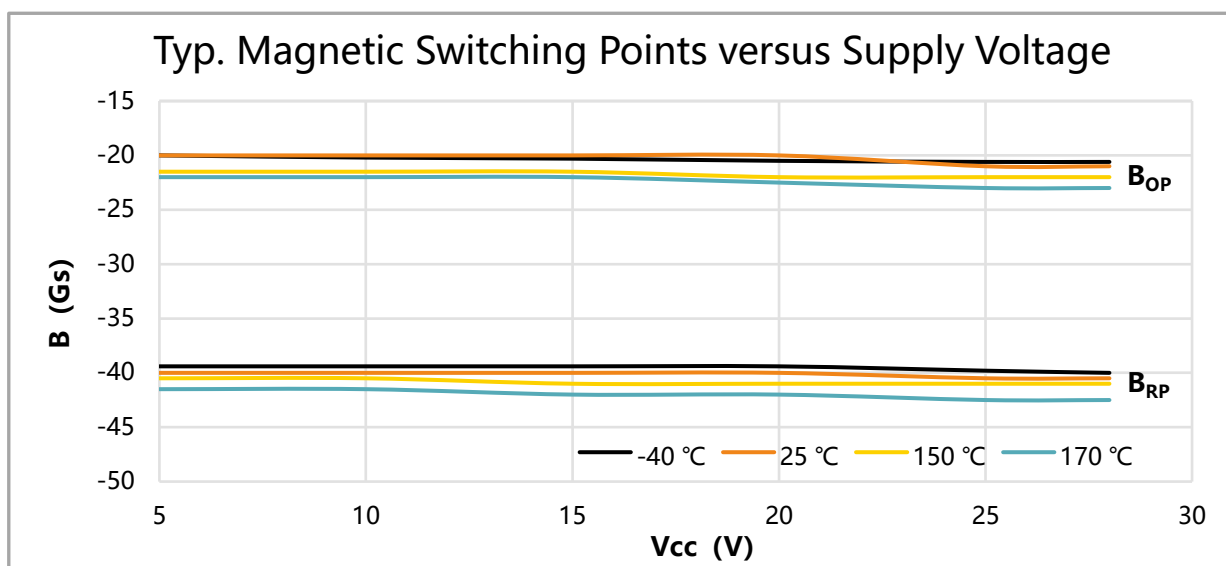
### 13.2. JYM16512UCLUAMQ1/JYM16512UCLSERQ1



### 13.3. JYM16512UBLUAMQ1/JYM16512UBLSERQ1/JYM16512UBLSORQ1



### 13.4. JYM16512UDLSORQ1

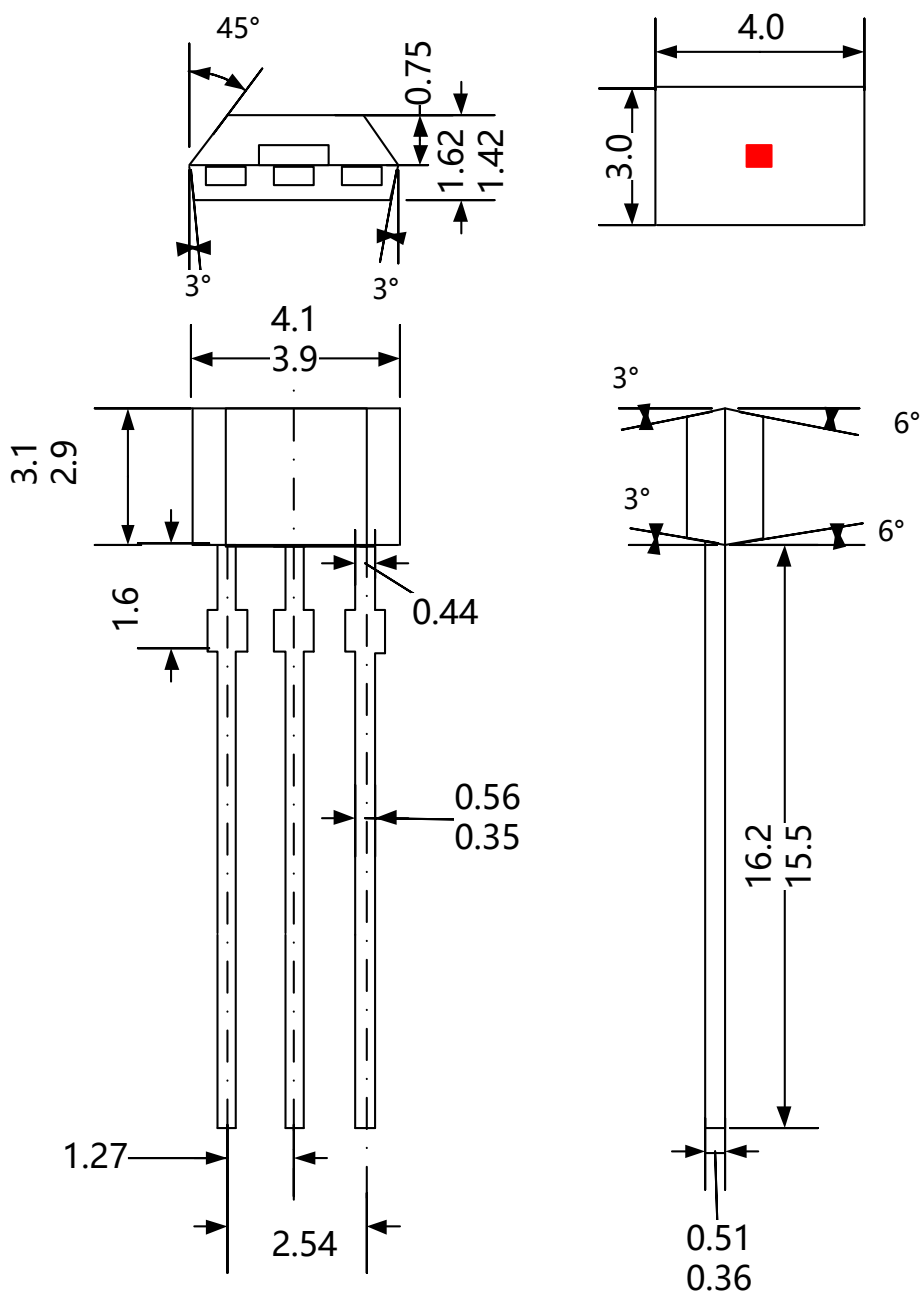


## 14.封装信息

TO-92S (UA)

3-脚  
UA 封装

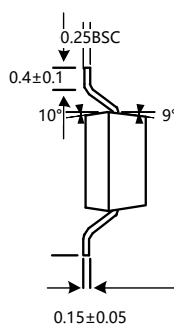
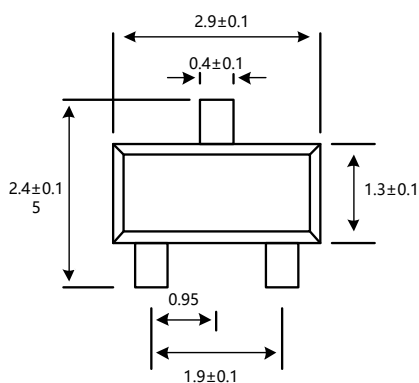
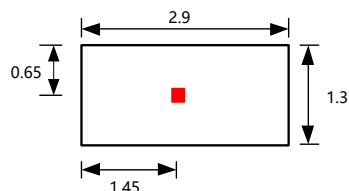
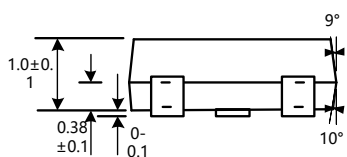
单位: mm



SOT23 (SE)

3-脚  
SE封装

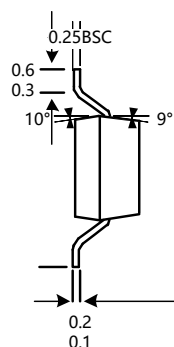
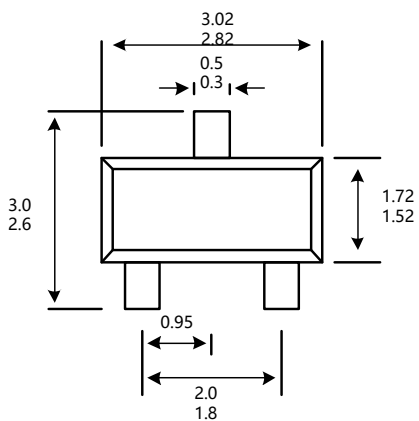
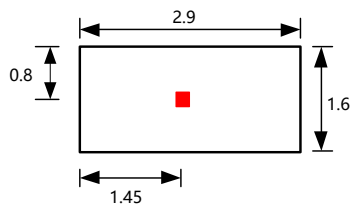
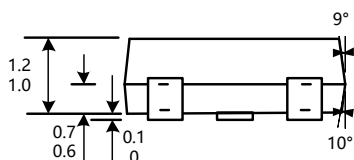
单位: mm



SOT23-3L (SO)

3-脚  
SO封装

单位: mm



## 15.版本历史

版本号	日期	修改说明
版本 1.0	2023 年 11 月	初始版本
版本 1.1	2025 年 03 月	新增 TVS 管注释
版本 1.2	2025 年 03 月	更新丝印说明
版本 1.3	2025 年 07 月	更新封装信息
版本 1.4	2026 年 04 月	更新封装信息

## 16.版权和声明

1. 未经九祐（西安）微电子有限公司事先书面同意，不得以任何形式复制本档的全部或部分内容。版权所有  
© 2023，九祐（西安）微电子有限公司。
2. 九祐（西安）微电子有限公司保留随时更改本档中发布的信息的权利，恕不另行通知。
3. 九祐（西安）微电子有限公司的产品仅限于正常的商业用途，不得应用于医疗设备或医疗系统相关领域。
4. 如需本档的最新版本，请与经销商联系。
5. 如需要其他不同参数的产品，请与经销商联系。